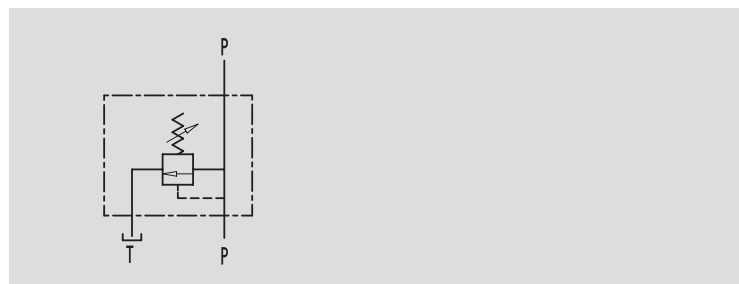


## VALVOLE DI MASSIMA PRESSIONE



TIPO / TYPE

**VMP**SCHEMA IDRAULICO  
HYDRAULIC DIAGRAM

## RELIEF VALVES

**IMPIEGO:**

Valvola utilizzata per limitare la pressione di un circuito idraulico ad un determinato valore di taratura. Al raggiungimento di tale valore la valvola si apre e scarica la pressione in modo che questa non salga oltre il valore di taratura.

**MATERIALI E CARATTERISTICHE:**

Corpo: acciaio zincato  
Componenti interni: acciaio temprato termicamente e rettificato  
Guarnizioni: BUNA N standard  
Tenuta: a cono guidato. Trafilamento trascurabile.

**MONTAGGIO:**

Collegare il ramo del circuito in pressione a P e il ramo di scarico a T. L'attacco P è reversibile.

**A RICHIESTA**

- molle per diversi campi di taratura (vedi tabella)
- pressioni di taratura specifiche (CODICE/T000 specificando il valore di taratura)

PRESSIONE / PORTATA  
PRESSURE / FLOW

**USE AND OPERATION:**

The relief valve provides overload protection in a fast and accurate way: when it reaches pressure setting, the valve opens allowing pressure relief in order not to exceed this setting.

**MATERIALS AND FEATURES:**

Body: zinc-plated steel.  
Internal parts: hardened and ground steel  
Seals: BUNA N standard  
Poppet type: minor leakage

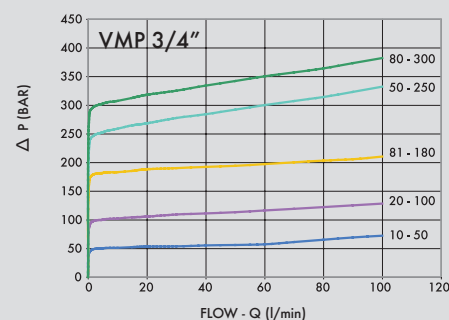
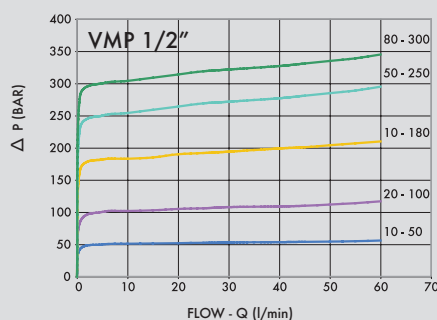
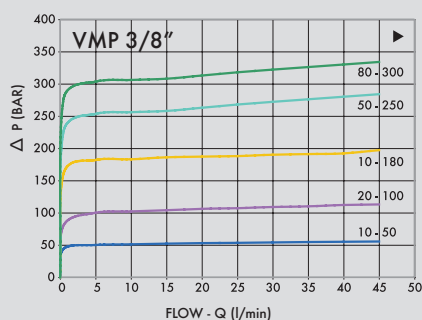
**APPLICATIONS:**

Connect circuit port with pressure to P and tank port to T. Port P is reversible.

**ON REQUEST**

- different setting range (see the table)
- other setting available (CODE/T000 please specify the desired setting)

Temperatura olio: 50 °C - Viscosità olio: 30 cSt  
Oil temperature: 50 °C - Oil viscosity: 30 cSt





CODICE  
CODE

SIGLA  
TYPE

PORTATA MAX  
MAX FLOW  
Ll. / min

**V0700**

VMP 3/8"

45

**V0710**

VMP 1/2"

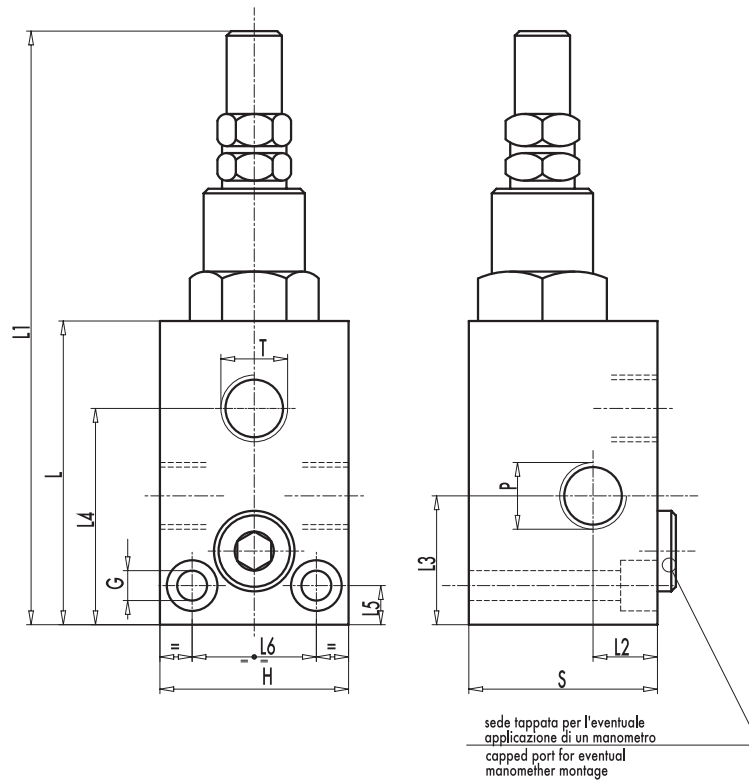
70

**V0720**

VMP 3/4"

90

4



CODICE CODE	SIGLA TYPE	P-T GAS	L mm	L1 mm	L2 mm	L3 mm	L4 mm	L5 mm	L6 mm	G mm	H mm	S mm	PESO WEIGHT kg
<b>V0700</b>	VMP 3/8"	G 3/8"	72	134	15	26	49,5	8,5	26	6,5	40	40	0,824
<b>V0710</b>	VMP 1/2"	G 1/2"	77	139	17,5	29,5	54	8,5	30	6,5	45	45	1,058
<b>V0720</b>	VMP 3/4"	G 3/4"	92	154	17,5	35	68	10	32	8,5	50	50	1,470

**MOLLE - SPRINGS**

campo di taratura Setting range (bar)	Incremento bar per riga Pressure increase (bar/turn) Q= 4l/min	Taratura standard Standard setting (bar)
10 - 50*	7	30
20 - 100	12	75
10 - 180 standard	30	90
50 - 250	45	130
80 - 300	50	150

**REGOLAZIONE - ADJUSTEMENT**

CODICE/V • CODE/V	Volantino • Handknob
CODICE/PP • CODE/PP	Predisposizione alla piombatura • Arranged for sealing cap
CODICE/P • CODE/P	Piombatura • Sealing cap

\* Per tarature inferiori a 70 Bar: Q = 12l/min \* For setting less than 70 Bar: Q = 12 l/min