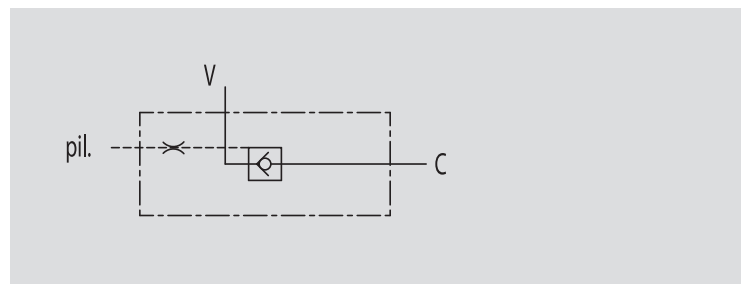


VALVOLE DI BLOCCO A SEMPLICE EFFETTO A 3 VIE AD ALTO PILOTAGGIO

TIPO / TYPE
VBL/3

SCHEMA IDRAULICO
HYDRAULIC DIAGRAM



IMPIEGO:

Valvola utilizzata per bloccare in posizione un cilindro, consentendo il flusso in una direzione ed impedendolo in senso contrario fino a quando non viene applicata la pressione di pilotaggio. Queste valvole, caratterizzate da un alto rapporto di pilotaggio e da un sistema che ne ritarda la chiusura, sono particolarmente adatte per circuiti dove siano presenti carichi pesanti per evitare le vibrazioni. **ATTENZIONE:** in caso di impiego con distributore ed elettrovalvole con utilizzi aperti interpellare il costruttore.

MATERIALI E CARATTERISTICHE:

Corpo: acciaio zincato
Componenti interni: acciaio temprato termicamente e rettificato
Guarnizioni: BUNA N standard
Tenuta: a cono guidato. Non ammette trafilementi

MONTAGGIO:

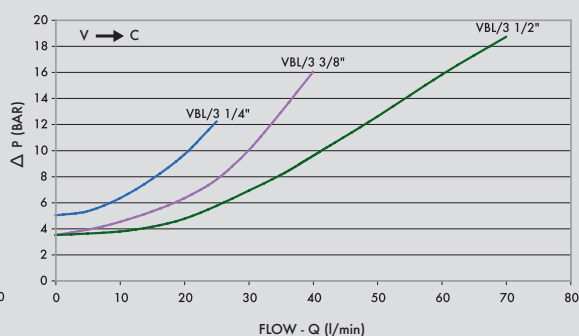
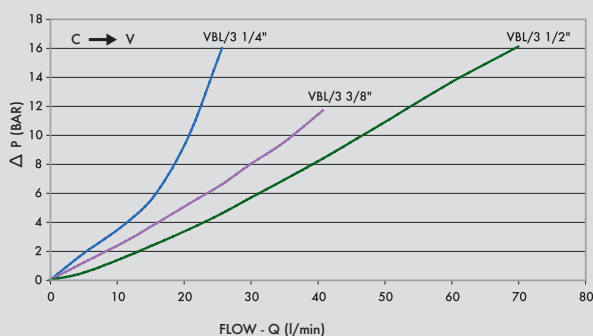
Collegare V all'alimentazione, C all'attuatore dove si desidera la tenuta e pil. alla linea di pilotaggio.

A RICHIESTA

- molla 1 Bar
- molla 8 Bar

PERDITE DI CARICO

PRESSURE DROPS CURVE



SINGLE PILOT OPERATED CHECK VALVES, HIGH PILOT

USE AND OPERATION:

These valves are used to block the cylinder in one direction. The flow is free in one direction and blocked in the reverse direction until pilot pressure is applied. Thanks to its high pilot ratio and to a time-lag locking device, it's suitable to avoid vibrations in circuits with heavy loads.

WARNING: please ask the producer for use with spool valve or open centre solenoid valves.

MATERIALS AND FEATURES:

Body: zinc-plated steel
Internal parts: hardened and ground steel
Seals: BUNA N standard
Poppet type: any leakage.

APPLICATIONS:

Connect V to the pressure flow, C to the actuator's side you want the flow to be blocked and Pil to the pilot line.

ON REQUEST

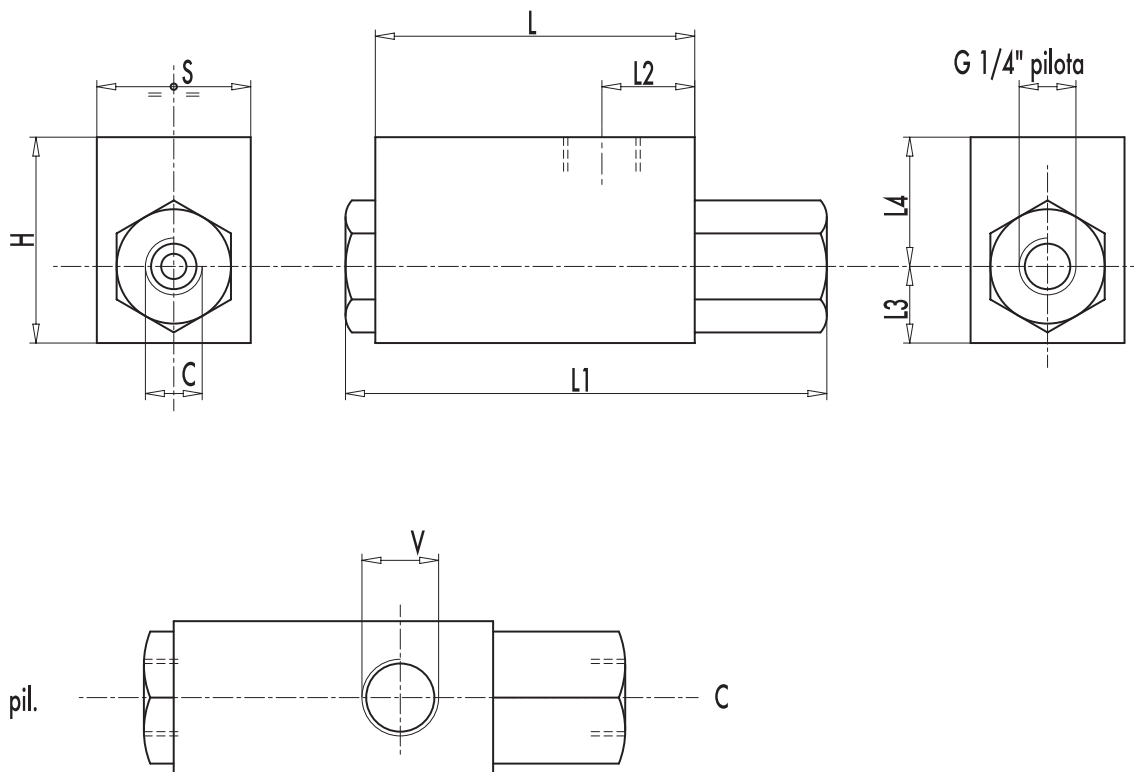
- 1 Bar spring
- 8 Bar spring

Temperatura olio: 50° C - Viscosità olio: 30 cSt

Oil temperature: 50° C - Oil viscosity: 30 cSt



CODICE CODE	SIGLA TYPE	RAPP. PILOT PILOT RATIO	PORTATA MAX MAX FLOW Lt. / min	PRESSIONE MAX MAX PRESSURE Bar	PRESSIONE APERTURA CRACKING PRESSURE Bar
V0273	VBL/3 SE 1/4"	1 : 8	20	350	4
V0275	VBL/3 SE 3/8"	1 : 8	40	350	3,5
V0277	VBL/3 SE 1/2"	1 : 7	70	350	3,5



CODICE CODE	SIGLA TYPE	V1 - C1	L	L1	L2	L3	L4	H	S	PESO WEIGHT kg
		C1 - C2 GAS								
V0273	VBL/3 SE 1/4"	G 1/4"	70	104	22	15	25	40	30	0,668
V0275	VBL/3 SE 3/8"	G 3/8"	80	120	24	18	30	48	35	1,064
V0277	VBL/3 SE 1/2"	G 1/2"	80	120	26	20	32	52	40	1,280