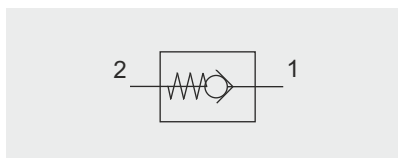
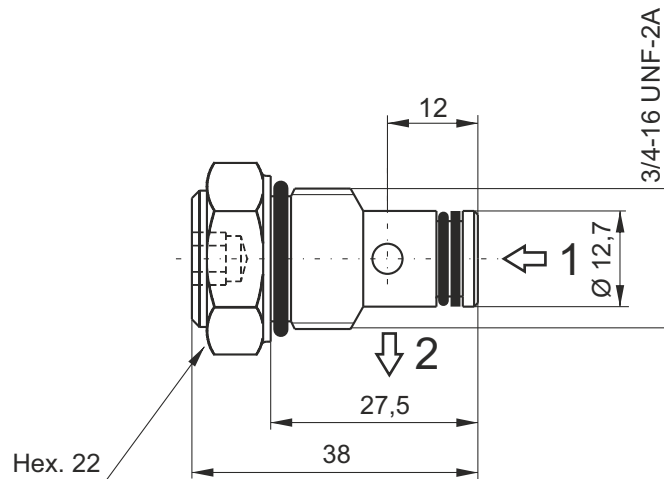


**VUC20 - ОБРАТНЫЙ КЛАПАН**



Дополнительный порт давления «F» можно использовать для подключения манометра для измерения статического давления. Из-за природы этого обратного клапана он не всегда улавливает мгновенное давление.



**Основные особенности**

Макс давление	350 бар
Макс расход	25 л/мин
Вес	0,052 кг
Давление открытия	0,5 бар

Рекомендуемый момент затяжки: 25 Нм  
 Рекомендуемая фильтрация: 25 + 50 мкм  
 Температура масла: -30 + + 80 °C

**Код заказа**

- VUC** — Обратный клапан
- 20** — Номинальный размер: 20
- \*** — Опция:  
 - = без опций  
 F = порт давления F 1/4 BSP  
 FP = порт давления закрывается заглушкой 1/4 BSP

**Опция**

**J \***

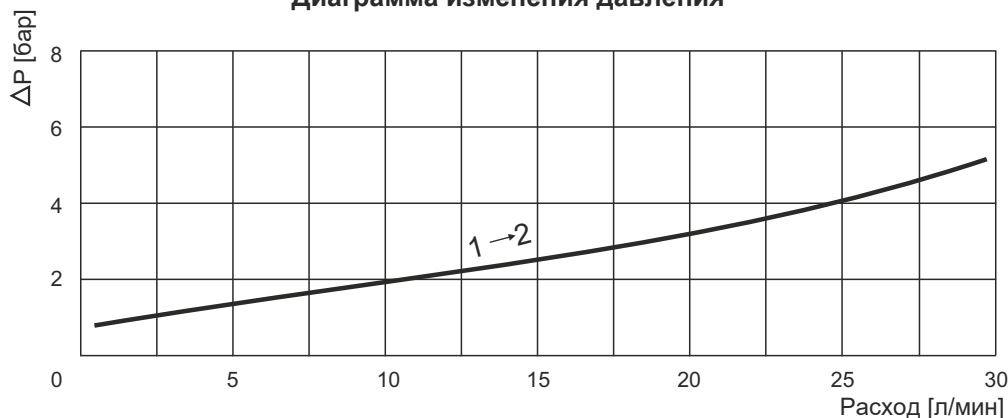
где \* - опция

**Монтажные полости**

0	1	
2	3	4
5	6	7 8

Примечание: полости 3, 4 и 6 присутствуют только на центральном коллекторе типа UB.

**Диаграмма изменения давления**



Примечание. Значения измерены только на клапане (без полости) с вязкостью масла 46 сСт при 50 ° C. Падение давления может меняться в зависимости от вязкости и температуры жидкости.