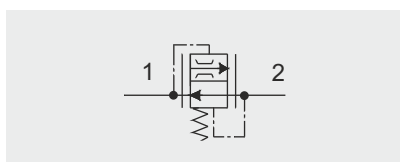
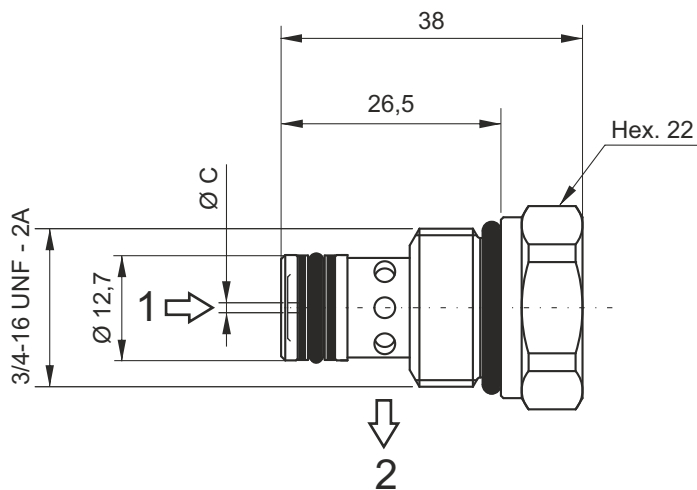


**VSC6 - РЕГУЛИРУЮЩИЙ КЛАПАН ФИКСИРОВАННОГО РАСХОДА С КОМПЕНСАЦИЕЙ ДАВЛЕНИЯ**



**Основные особенности**

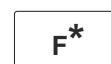
Макс давление	350 бар
Макс расход	22 л/мин
Вес	0,06 кг

Рекомендуемый момент затяжки: 25 Нм  
 Рекомендуемая фильтрация: 25 + 50 мкм  
 Температура масла: -30 + + 80 °С

**Код заказа**

- VSC** — Клапан фиксированного расхода с компенсацией по давлению
- 6** — Номинальный размер: 6
- \*** — Контролируемый поток: см. Таблицу ниже

**Опция**



Где \* означает контролируемый поток [л/мин]

**Монтажные полости**

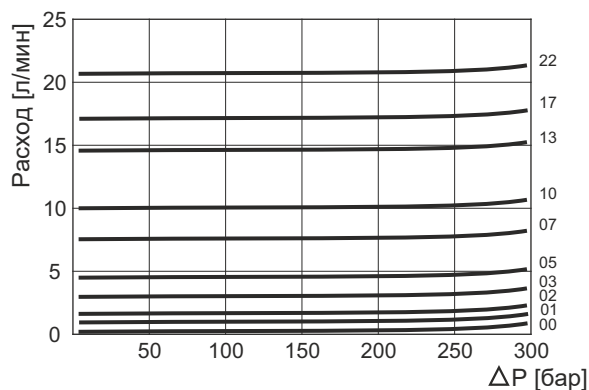
0	1		
2	3	4	
5	6	7	8

Примечание: полости 3, 4 и 6 присутствуют только на центральном коллекторе типа UB.

**Контролируемый поток**

Код заказа	Ø С [мм]	Расход [л/мин]
VSC600	0,8	1
VSC601	1	1,5
VSC602	1,25	2
VSC603	1,5	3
VSC605	1,75	5
VSC607	2	7
VSC610	2,5	10
VSC613	2,75	13
VSC617	3	17
VSC622	3,5	22

**Диаграмма изменения давления**



Примечание: номинальные регулируемые потоки, измеренные при 100 бар с вязкостью масла 46 сСт при 50 ° С, должны приниматься в качестве общих справочных значений и должны проверяться в полевых условиях.

Примечание. Значения измерены только на клапане (без полости) с вязкостью масла 46 сСт при 50 ° С. Падение давления может меняться в зависимости от вязкости и температуры жидкости.