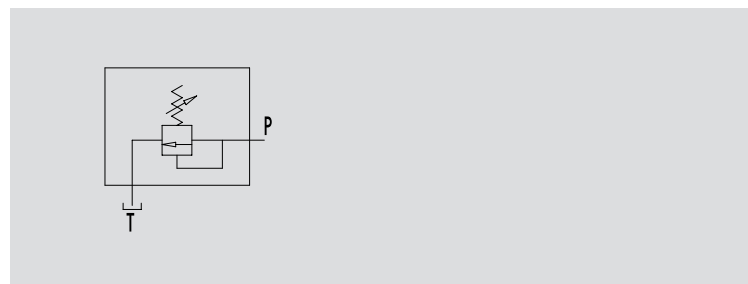
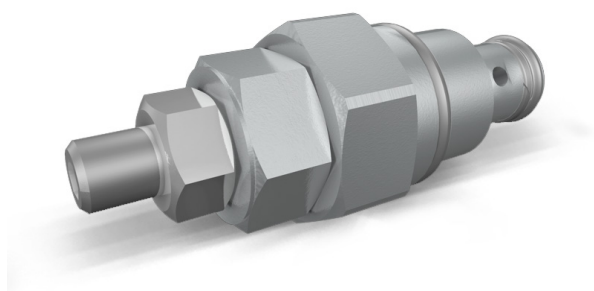


VALVOLA DI MASSIMA PRESSIONE A CARTUCCIA 20

TIPO / TYPE
VMPCSCHEMA IDRAULICO
HYDRAULIC DIAGRAM**20 CARTRIDGE
RELIEF VALVE****IMPIEGO:**

Valvola utilizzata per limitare la pressione di un circuito idraulico ad un determinato valore di taratura. Al raggiungimento di tale valore la valvola si apre e scarica la pressione in modo che questa non salga oltre il valore di taratura.

MATERIALI E CARATTERISTICHE:

Corpo: acciaio zincato
Componenti interni: acciaio temprato termicamente e rettificato
Guarnizioni: BUNA N standard
Tenuta: a cono guidato. Trafilamento trascurabile.

MONTAGGIO:

Inserire ed avvitare la cartuccia nell'apposita cavità.

USE AND OPERATION:

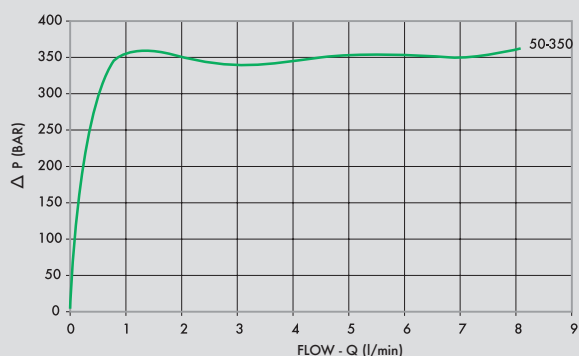
The relief valve provides overload protection in a fast and accurate way: when it reaches pressure setting, the valve open allowing pressure relief in order not to exceed this setting.

MATERIALS AND FEATURES:

Body: zinc-plated steel.
Internal parts: hardened and ground steel
Seals: BUNA N standard
Poppet type: minor leakage

APPLICATIONS:

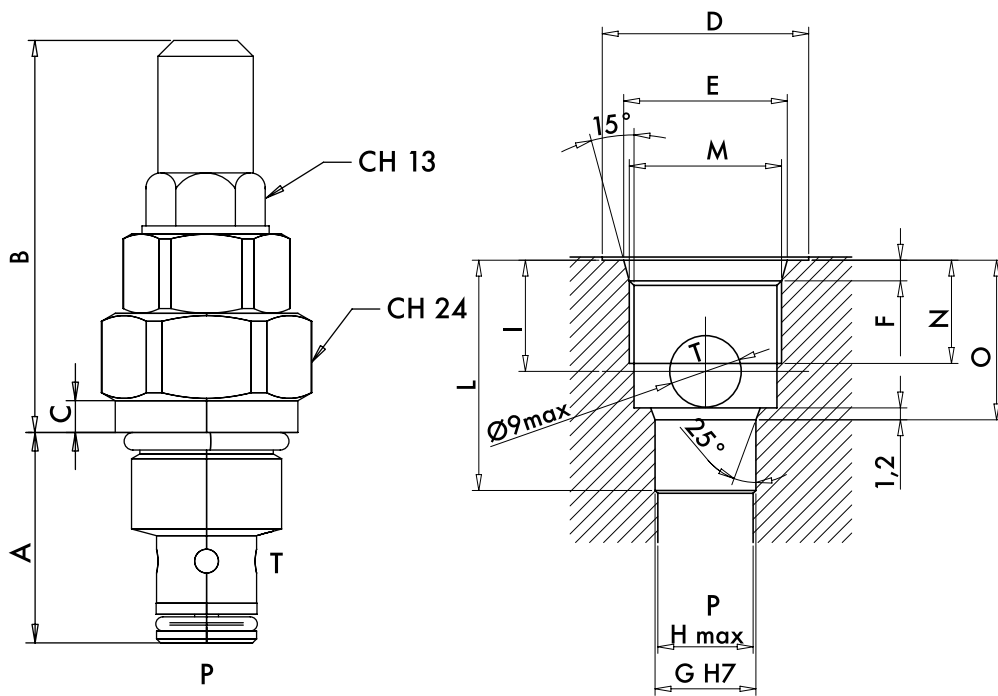
Fit the valve in the cavity.





CODICE CODE	SIGLA TYPE	PORTATA MAX MAX FLOW Lt. / min	RANGE DI PRESSIONE PRESSURE RANGE Bar
VC0200/350	VMPC 20 50-350 BAR	20	50 - 350

4



CODICE CODE	SIGLA TYPE	M SAE	A mm	B mm	C mm	ØD mm	ØE mm	F mm	ØG mm	ØH mm	I mm	L mm	N mm	O mm	PESO/ WEIGHT kg
VC0200/350	VMPC 20 50-350 BAR	3/4"-16	25,4	49,5	4	26	20,6	2,6	12,7	12	14	29	13	20,5	0,110

REGOLAZIONE - ADJUSTEMENT

CODICE/V • CODE/V	Volantino • Handknob
CODICE/PP • CODE/PP	Predisposizione alla piombatura • Arranged for sealing cap
CODICE/P • CODE/PP	Piombatura • Sealing cap