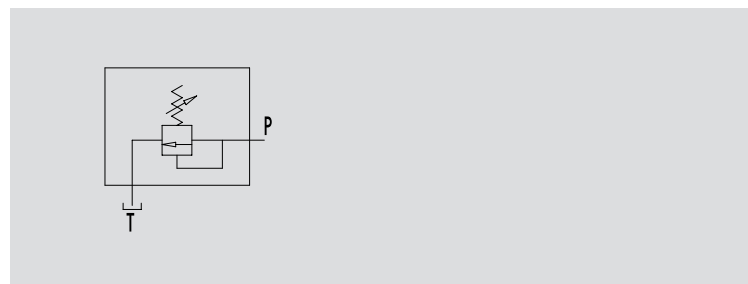
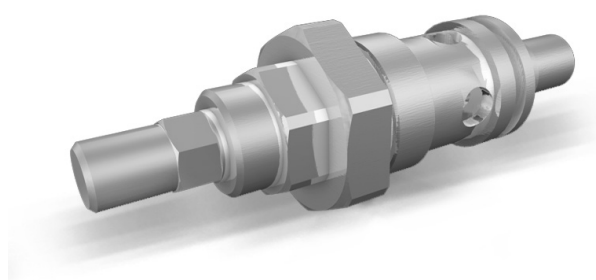


VALVOLA DI MASSIMA PRESSIONE DIFFERENZIATA A CARTUCCIA 120

TIPO / TYPE
VMPC

SCHEMA IDRAULICO
HYDRAULIC DIAGRAM



DIFFERENTIAL 120 CARTRIDGE RELIEF VALVE

IMPIEGO:

Valvola utilizzata per limitare la pressione di un circuito idraulico ad un determinato valore di taratura. Al raggiungimento di tale valore la valvola si apre e scarica la pressione in modo che questa non salga oltre il valore di taratura.

MATERIALI E CARATTERISTICHE:

Corpo: acciaio zincato
Componenti interni: acciaio temprato termicamente e rettificato
Guarnizioni: BUNA N standard
Tenuta: a cono guidato. Trafilamento trascurabile.

MONTAGGIO:

Inserire ed avvitare la cartuccia nell'apposita cavità.

PRESSIONE / PORTATA
PRESSURE / FLOW

USE AND OPERATION:

The relief valve provides overload protection in a fast and accurate way: when it reaches pressure setting, the valve open allowing pressure relief in order not to exceed this setting.

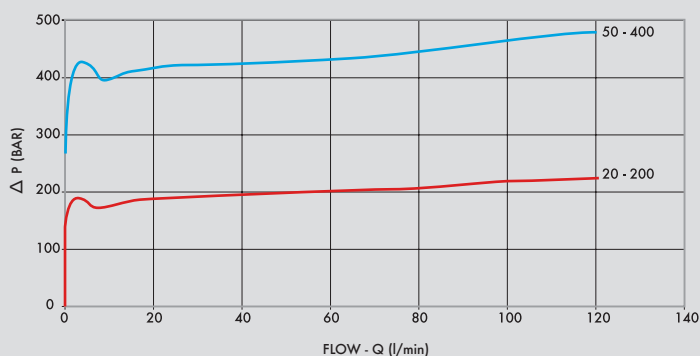
MATERIALS AND FEATURES:

Body: zinc-plated steel.
Internal parts: hardened and ground steel
Seals: BUNA N standard
Poppet type: minor leakage

APPLICATIONS:

Fit the valve in the cavity.

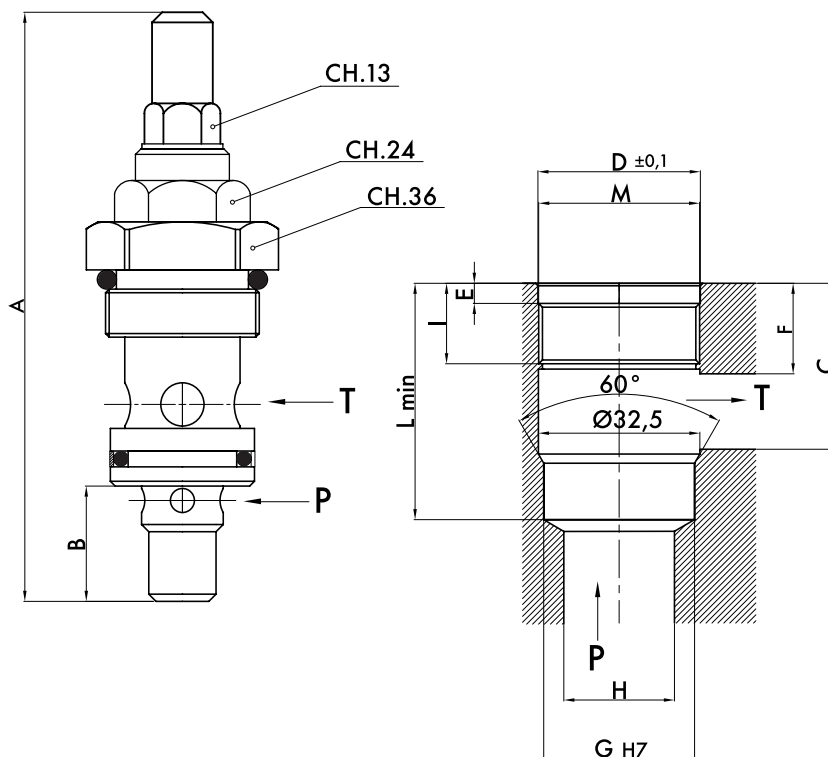
Temperatura olio: 50°C - Viscosità olio: 30 cSt
Oil temperature: 50° C - Oil viscosity: 30 cSt





CODICE CODE	SIGLA TYPE	PORTATA MAX MAX FLOW Lt. / min	RANGE DI PRESSIONE PRESSURE RANGE Bar
VC1200/200	VMPC 120 20-200 BAR	120	20-200
VC1200/400	VMPC 120 50-400 BAR	120	50-400

4



CODICE CODE	SIGLA TYPE	M MET	A mm	B mm	C mm	D mm	E mm	F mm	ØG mm	ØH mm	I mm	L mm	PESO/ WEIGHT kg
VC1200/200	VMPC 120 20-200 BAR	M32X1,5	120	24	32	32,3	4	17	30	22	16	48	0,350
VC1200/400	VMPC 120 50-400 BAR	M32X1,5	120	24	32	32,3	4	17	30	22	16	48	0,350

REGOLAZIONE - ADJUSTEMENT

CODICE/V • CODE/V	Volantino • Handknob
CODICE/PP • CODE/PP	Predisposizione alla piombatura • Arranged for sealing cap
CODICE/P • CODE/PP	Piombatura • Sealing cap