

La serie di filtri HPB è indicata per utilizzi in linee in pressione fino a 315bar. Hanno tre grandezze ed hanno testine in ghisa sferoidale con attacco CETOP 03 e 05.

I contenitori sono in acciaio.

Il grado di filtrazione si spinge fino a 3 micron.

Massima portata nominale: 90 L/min.

Massima pressione di esercizio: 315 bar.

The series HPB is suitable to be used on pressure lines up to 315bar.

They have three sizes and have heads in spheroidal cast iron with CETOP 03 and CETOP 05 connections.

The bodies are made of steel. The filtration degree is up to 3 microns.

Maximum nominal flow: 90 L/min.

Maximum pressure: 315 bar.



## HPB (315 bar)

FILTRI ALTA PRESSIONE  
HIGH PRESSURE FILTERS



## DESCRIZIONE

### Filtri per alte pressioni

#### DATI TECNICI FILTRO COMPLETO

- Testa fusa in ghisa sferoidale
- Contenitore in acciaio
- Pressione massima di esercizio 315 bar
- Pressione di prova a fatica da 0 a 300 bar e per 1.000.000 di cicli
- Pressione di collaudo 450 bar
- Pressione di collasso 900 bar
- Pressione d'esercizio -20 +95 °C

#### ELEMENTI FILTRANTI

- **ISO 4572** - Oleoidraulica - Filtri - Determinazione del grado di filtrazione
- **ISO 2942** - Oleoidraulica - Elementi filtranti - Verifica della conformità di fabbricazione
- **ISO 2943** - Oleoidraulica - Elementi filtranti - Verifica della compatibilità dei materiali con oli minerali (tipo HH - HM - HR - HV - HG secondo ISO 6743/4)
- **ISO 3723** - Oleoidraulica - Elementi filtranti - Verifica della resistenza alla deformazione assiale
- **ISO 3724** - Oleoidraulica - Elementi filtranti - Verifica della resistenza a fatica per variazioni di portata
- **ISO 2941** - Oleoidraulica - Elementi filtranti - Verifica della resistenza allo schiacciamento (collasso)
- **ISO 3968 Cl.B.** - Oleoidraulica - Filtri - Determinazione della perdita di carico in funzione della portata

## DESCRIPTION

### High pressure filters

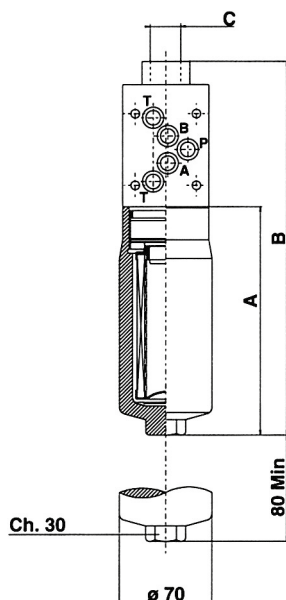
#### TECHNICAL DATA

- Filter head melts in cast spheroidal iron
- Steel housing
- Max working pressure 315 bar
- Fatigue pressure of 1.000.000 cycles at 0-300 bar
- Static pressure testing at 450 bar
- Collapse pressure 900 bar
- Operating temperature -20 +95 °C

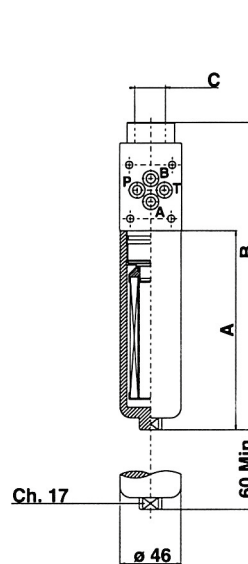
#### FILTRATION ELEMENTS

- **ISO 4572** - Hydraulic fluid power - Filters - Multi-pass method for evaluating filtration performance
- **ISO 2942** - Hydraulic fluid power - Filters elements - Verification of fabrication integrity and determination of first bubble point
- **ISO 2943** - Hydraulic fluid power - Filters elements - Verification of material compatibility with fluids (HH - HM - HR - HV - HG type according ISO 6743/4)
- **ISO 3723** - Hydraulic fluid power - Filters elements - Method for end load test
- **ISO 3724** - Hydraulic fluid power - Filters elements - Verification of flow fatigue characteristics
- **ISO 2941** - Hydraulic fluid power - Filters elements - Verification of collapse/burst resistance
- **ISO 3968 Cl.B.** - Hydraulic fluid power - Filters - Evaluation of pressure drop versus flow characteristics

### TESTINA CON ATTACCO CETOP 05 HEAD WITH CONNECTION CETOP 05



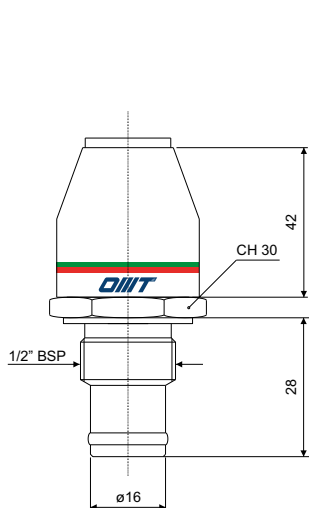
### TESTINA CON ATTACCO CETOP 03 HEAD WITH CONNECTION CETOP 03



Codice Code	Attacco Connection	A	B	C
HPB 061	CETOP 03	150	231,5	M20x1.5
HPB 282	CETOP 05	172	281,5	1/2" BSP
HPB 283	CETOP 05	272	381,5	

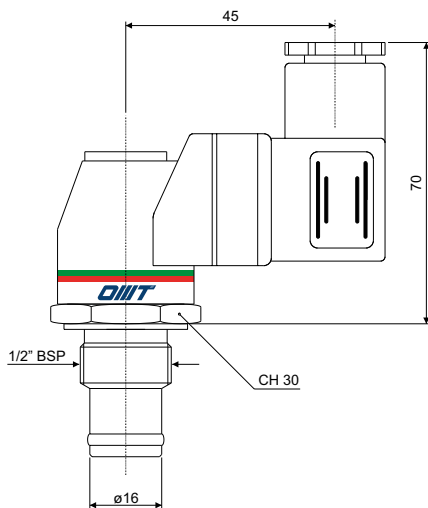
### DV500 DV500M

Indicatore visivo  
Visual Indicator



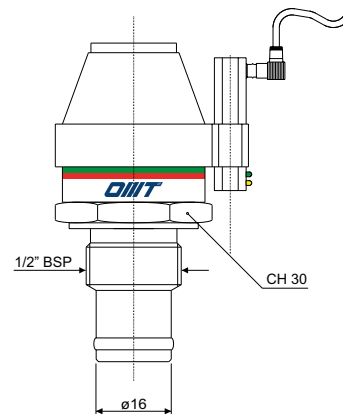
### DE500\* DE500M

Indicatore visivo-elettrico  
Electrical visual Indicator



### DR500\* DR 500M

Indicatore visivo-elettrico  
con contatti REED  
Electrical visual Indicator  
with REED contacts



(\*) Protection IP65 connector DIN 43650

Contatti in scambio con i seguenti valori  
Exchange contacts with the following values:

Tensione di aliment. Voltage supply (V)	Carico resistivo Resistive charge (A)	Carico induttivo Inductive charge (A)
C.A. 125	5	5
C.A. 250	5	5
C.C. 15	10	10
C.C. 30	5	5
C.C. 50	1	1
C.C. 125	0.5	0.06

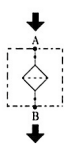
Gli indicatori visivi sono disponibili:

- con filettatura M20x1.5 (DV...M) e filettatura 1/2" BSP (DV...)
- con contatti ad ampolla "Reed" (DR131M e DR131)

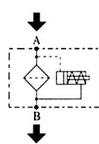
Visual indicators are available:

- with threads M20x1.5 (DV...M) and threads 1/2" BSP (DV...)
- with "Reed" contacts (DR131M and DR131)

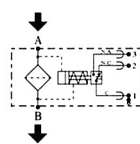
### SIMBOLOGIA / SIMBOLOGY



HPB



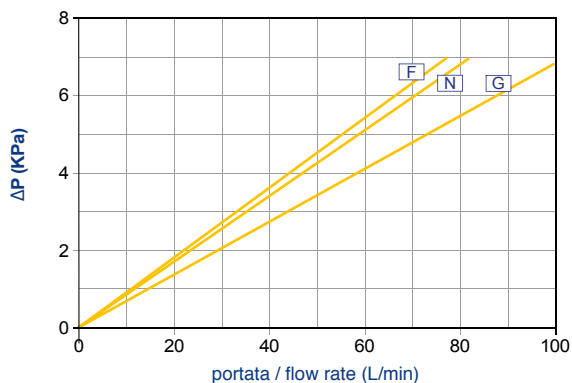
DV500  
HPB + DV500M



DE500  
HPB + DE500M

## CADUTA DI PRESSIONE ELEMENTI FILTRANTI SERIE Y (alta pressione differenziale) FILTER ELEMENT PRESSURE DROP SERIES Y ( high differential pressure)

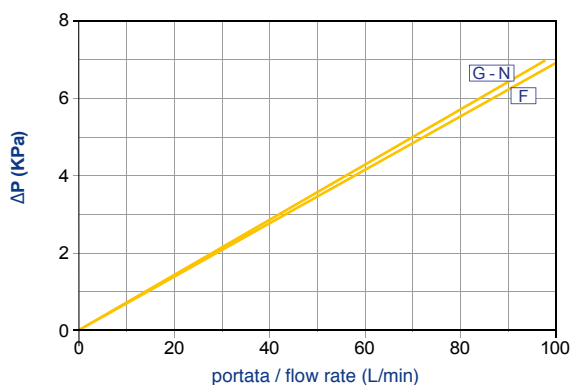
CHP 282



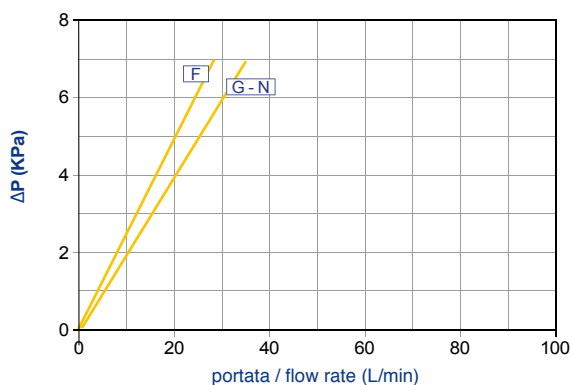
Le curve sono valide per olio minerale avente viscosità cinematica 30 cSt e massa volumetrica 860 kg/m<sup>3</sup>. La variazione di caduta di pressione è proporzionale alla viscosità cinematica.

The graphic refer to mineral oil with a kinematic viscosity of 30 cS. The variation of the pressure drop is proportional to viscosity.

CHP 283



CHP 061



HPB

061

F

Y

N

-

Serie Series	
<b>HPB</b>	Filtro completo Complete filter
<b>CHP</b>	Elementi filtranti Filter elements

Grandezza nominale Normal size	
<b>061</b>	Lunghezza unica Only one length
<b>282</b>	Lunghezza 1 Length 1
<b>283</b>	Lunghezza 2 Length 2

Elemento filtrante *** Filter elements	
-	Senza elemento filtrante Without filtration elements
<b>F03</b>	3 µm Fibre inorganiche βx ≥ 75 Inorganic fibre 3 µm βx ≥ 75
<b>F06</b>	6 µm Fibre inorganiche βx ≥ 75 Inorganic fibre 6 µm βx ≥ 75
<b>F10</b>	10 µm Fibre inorganiche βx ≥ 75 Inorganic fibre 10 µm βx ≥ 75

Øp. Elemento filtrante Filter elements	
<b>Y</b>	210 Bar

Guarnizioni Seals	
<b>N</b>	Nitrilica Buna-N
<b>V</b>	Viton

Filettature Thread	
-	M20 x 1,5
<b>G</b>	1/2" BSP

**Codice per l'ordinazione degli elementi filtranti  
How to order the replacement elements**

CHP 061 F Y N