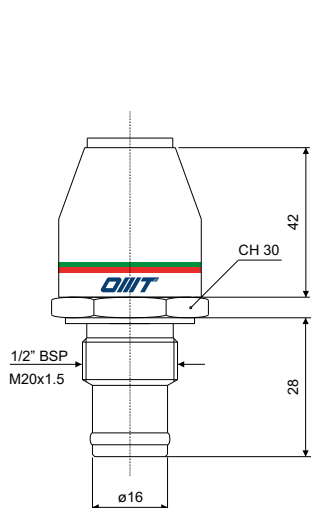


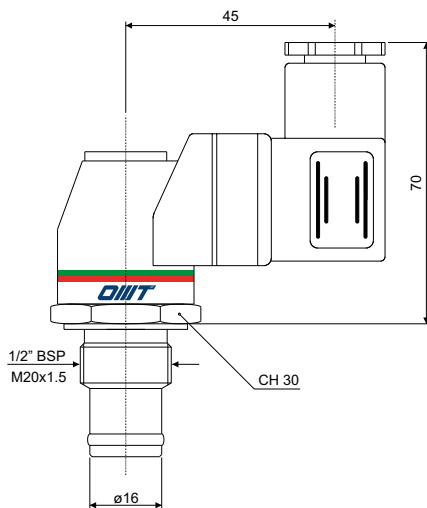
**DV500
DV500M**

Indicatore visivo
Visual Indicator



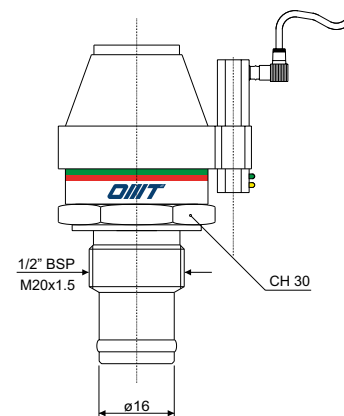
**DE500*
DE500M**

Indicatore visivo-elettrico
Electrical visual Indicator



**DR500*
DR 500M**

Indicatore visivo-elettrico
con contatti REED
Electrical visual Indicator
with REED contacts



(*) Protection IP65 connector DIN 43650

Contatti in scambio con i seguenti valori
Exchange contacts with the following values:

Tensione di aliment. Voltage supply (V)	Carico resistivo Resistive charge (A)	Carico induttivo Inductive charge (A)
C.A. 125	5	5
C.A. 250	5	5
C.C. 15	10	10
C.C. 30	5	5
C.C. 50	1	1
C.C. 125	0.5	0.06

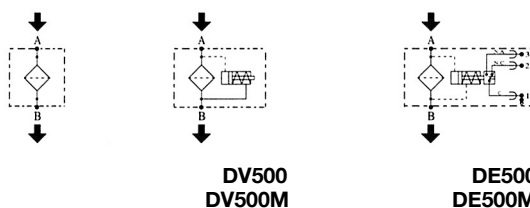
Gli indicatori visivi sono disponibili:

- con filettatura M20x1.5 (DV...M) e filettatura 1/2" BSP (DV...)
- con contatti ad ampolla "Reed" (DR131M e DR131)

Visual indicators are available:

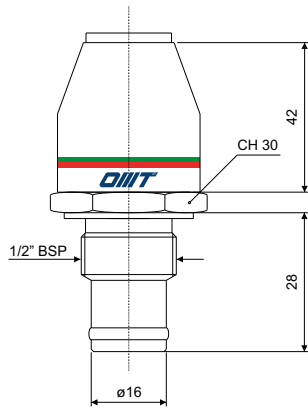
- with threads M20x1.5 (DV...M) and threads 1/2" BSP (DV...)
- with "Reed" contacts (DR131M and DR131)

SIMBOLOGIA / SIMBOLOGY



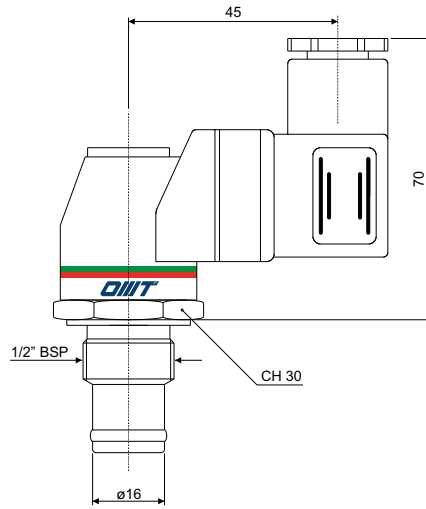
DV500/800

Indicatore visivo
Visual Indicator



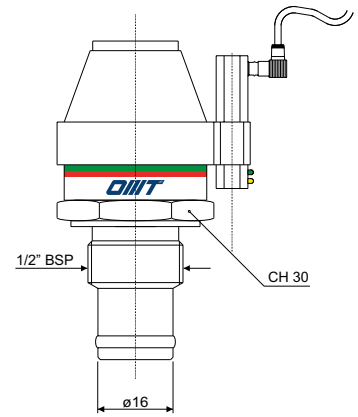
DE500/800*

Indicatore visivo-elettrico
Electrical visual Indicator



DR500/800*

Indicatore visivo-elettrico
con contatti REED
Electrical visual Indicator
with REED contacts



(* Protection IP65 connector DIN 43650)

**CARATTERISTICHE TECNICHE
TECHNICAL DATA**

Codice Part number	Descrizione Description	Taratura Setting	Contatti elettrici Electrical Contacts	Applicazione Application
D V 500	visivo - visual	500.000Pa (5 bar)	-	Filtri con By-pass ed elementi filtranti serie "X" Filters with By-pass and elements "X" series
D E 500	elettrico - electrical		Scambio Switch	
D R 500	visivo- elettrico con contatti "reed" Visual-electrical with "reed" contacts	800.000Pa (8 bar)	-	Filtri con By-pass ed elementi filtranti serie "Y" Filters with By-pass and elements "Y" series
D V 800	visivo - visual		Scambio Switch	
D E 800	elettrico - electrical			
D R 800	visivo- elettrico con contatti "reed" Visual-electrical with "reed" contacts			

Tensioni di rottura per "DR 500 e DR 800" Breakdown voltage for "DR 500 and DR 800"	
Tensione di alimen. (V) Feeder voltage (V)	Potenza con carico induttivo (VA) Power with inductive load (VA)
A.C. 3-115	20
D.C. 3-115	20

Tensioni di rottura per "DE 500 e DE 800" Breakdown voltage for "DE 500 and DE 800"		
Tensione di alimen. (V) Feeder voltage (V)	Carico resistivo (A) Resistive load (A)	Carico induttivo (A) Inductive load (A)
A.C. 125	5	5
A.C. 250	5	5
D.C. 15	10	10
D.C. 30	5	5

SIMBOLOGIA / SIMBOLOGY

Con By-pass / With By-pass

Senza By-pass / Without By-pass

