

SS20

Tipologia di scambiatore Type	
SS10	
SS15	
SS20	
SS24	
SS30	
SS40	
SS50	
SS215 (2pass)	
SS220 (2pass)	
SS224 (2pass)	
SS230 (2pass)	
SS240 (2pass)	
SD20	
SD24	
SD30	
SD40	

14

Termostati bimetallici fissi Bimetallic fixed temperature switches	
00	Senza termostato No switch

Per la scelta del termostato
vedi pagine 25 - 26 - 27

To choose switch
see pages 25 - 26 - 27

00

A

- P

Staffe / Cablaggio Foot flanges / Electric connection	
P	Con staffe di fissaggio With foot flanges
E	Con cablaggio elettrico With electric connection
PE	Con staffe di fissaggio e con cablaggio elettrico With foot flanges and with electric connection

P - PE

valida solo per / applicable only for
SS10; SS15; SS20; SS24; SS30;
SS40; SS215; SS220; SS224;
SS230; SS240.

E

valida solo per / applicable only for
SS50; SD20; SD30; SD40.

Tipi di ventilazione
Fans

A	Aspirante Drawing
B	Soffiante Blowing

Tipi di ventilazione
Fan Motor

01	230V 50/60 Hz monofase 230V 50/60 Hz single phase
03	400V 50/60 Hz trifase *** 400V 50/60 Hz three phase ***
14	230/400V 50/60 Hz trifase B14 230/400V 50/60 Hz three phase B14
12	12V CC
24	24V CC
G2	Predisposto per motore idraulico GR.2 Arranged for hydraulic motor GR.2

*** SS50 230/400V 50/60 Hz trifase - Three phase

APPLICAZIONI SPECIALI

Per tutte le applicazioni che non rientrano nei casi normali specificati in questo catalogo contattare l'ufficio commerciale della OMT Group per un eventuale studio di fattibilità.

SPECIAL APPLICATIONS

For special solutions or particular applications, please contact OMT Group commercial department for informations.

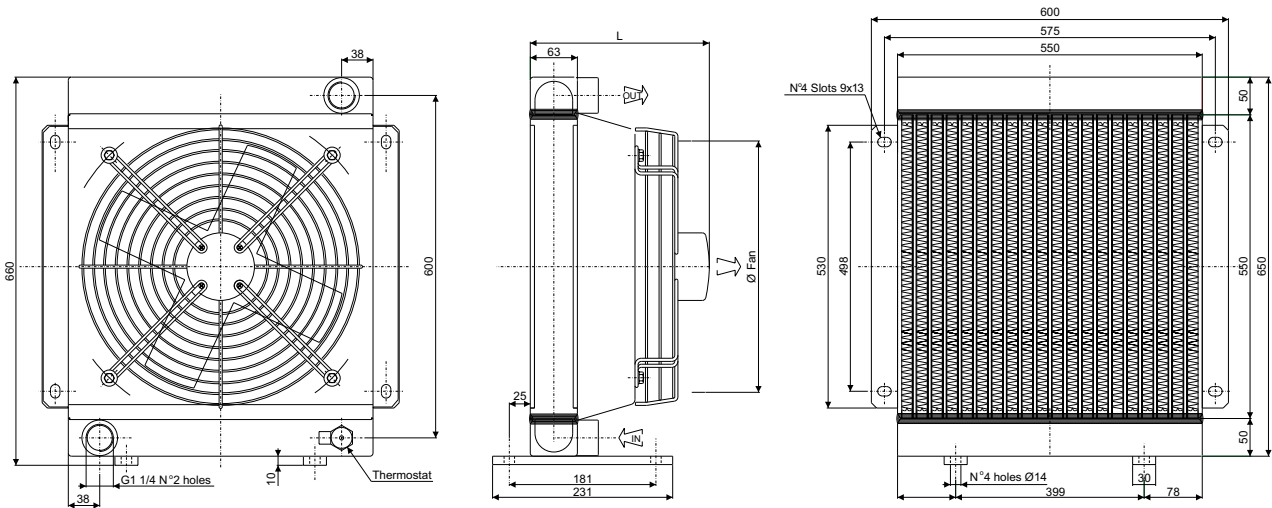
SCAMBIATORE TIPO ARIA-OLIO
HEAT EXCHANGER AIR-OIL VERSION

CARATTERISTICHE TECNICHE DEL GRUPPO DI VENTILAZIONE
TECHNICAL FEATURES

Tipologia Type	Frequenza Frequency Hz	Tensione Voltage V	N° Giri/min RPM	Potenza Power kW	Diam. Ventola Ø FAN (mm)	dB (A)	L (mm)	Q air (m³/h)	Cap. (lt)	Peso Weight (kg)	IP
03	50/60	230/400	1380/1540	0.2/0.28	450	75	183	6040	4.9	27	44
14	50 60	230/400 276/480	1390 1685	0.75 0.90	450	73	445	6830	4.9	30	55
12	DC	12	3005	0.106	280	74	237,5	4200	4.9	24	68
24	DC	24	3005	0.106	280	74	237.5	4200	4.9	24	68
G2	-	-	-	-	450	-	243.5	-	4.9	23	-

Portata olio consigliata da 50 a 180 (lt/min)
 Suggested oil flow from 50 to 180 (lt/min)

(x2) = doppio motore
 (x2) = double engine



Coefficiente di correzione
Correction factor

CST	10	15	20	32	40	50	60	80	100	200
F	0.51	0.66	0.76	1	1.22	1.4	1.6	1.9	2.1	3.4

Diagramma di rendimento
Performance diagram

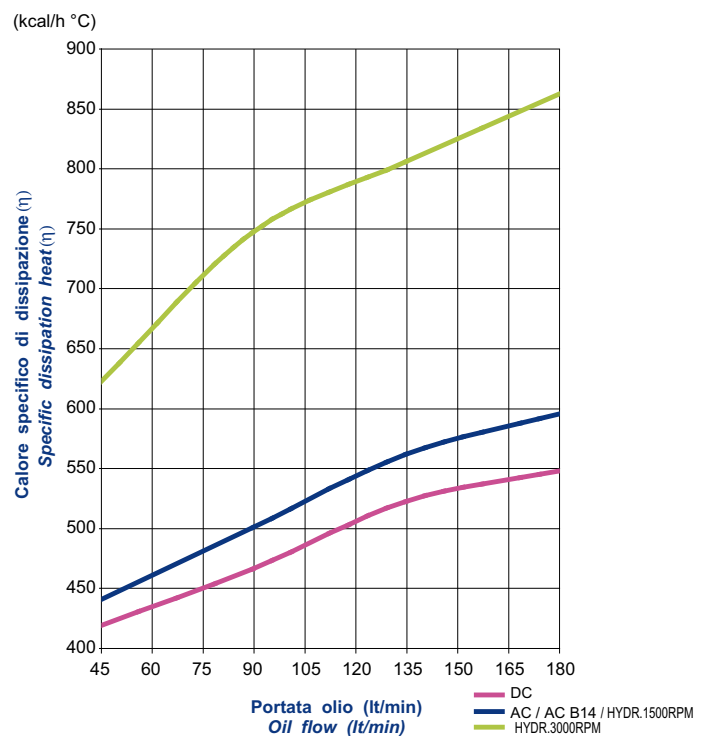


Diagramma perdite di carico (32 cst)
Pressure drop diagram (32 cst)

