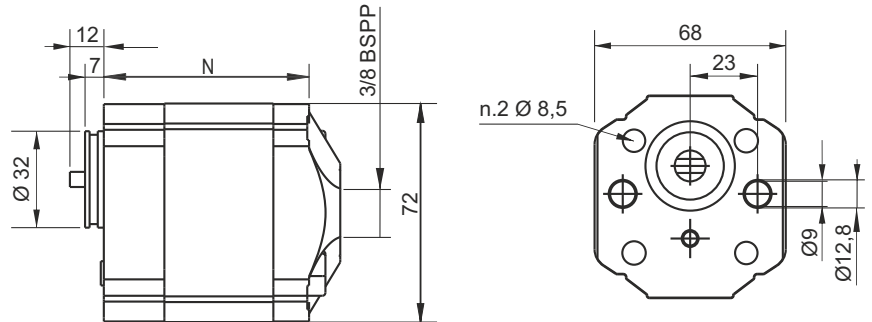


SECTION C



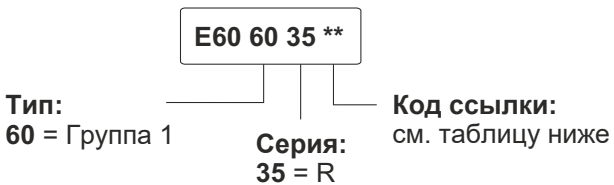
R СЕРИЯ ДВУНАПРАВЛЕННЫЕ(РЕВЕРСИВНЫЕ) ШЕСТЕРЕННЫЕ НАСОСЫ, ГРУППА 1



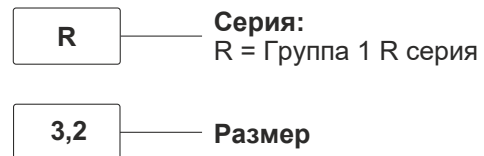
Основные особенности

Температура масла	-15 ÷ +80 °C
Входное давление	0,7 < P < 3,0 бар (абсолютное давление)
Крепежные болты	2 x M8 8.8 класс прочности момент затяжки: 21 ÷ 25 Нм
Определение давления	Пиковое давление: работа до 2 сек Прерывистое давление: работа до 20 сек Продолжительное давление: постоянная работа

Код заказа



Код сборки



Доступный диапазон

Номинальный размер	Раб. объем [см3/об]	Пиков. давление [бар]	Прерывистое давление [бар]	Продолжит. давление [бар]	Макс. обороты [об/мин]	N [мм]	Винт* [мм]	Код заказа	Вес [кг]
R2,1	2,2	270	260	250	4000	68,7	M8x85	E60603504	0,92
R2,6	2,6	270	260	250	4000	70,5	M8x85	E60603505	0,95
R3,2	3,2	240	230	220	4000	72,8	M8x90	E60603506	0,98
R4,3	4,3	150	140	130	4000	76,4	M8x95	E60603508	1,05
R6,5	6,5	120	110	100	3500	83,2	M8x100	E60603510	1,32

* Для фиксации зацепления болта всегда устанавливаются одна или несколько шайб.
Другие насосы с другим рабочим объемом / давлением / скоростью доступны по запросу.