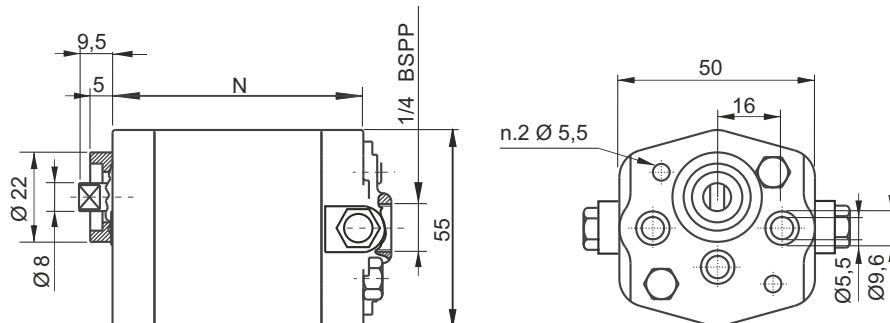


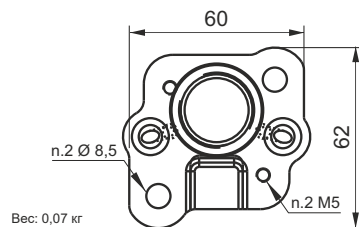
R СЕРИЯ ДВУНАПРАВЛЕННЫЕ(РЕВЕРСИВНЫЕ) ШЕСТЕРЕННЫЕ НАСОСЫ, ГРУППА 0



Основные особенности

Температура масла	-15 ÷ +80 °C
Входное давление	0,7 < P < 3,0 бар (абсолютное давление)
Крепежные болты	2 x M5 8.8 класс прочности момент затяжки: 8 ÷ 9,5 Нм
Определение давления	Пиковое давление: работа до 2 сек Прерывистое давление: работа до 20 сек Продолжительное давление: постоянная работа

**Алюминиевый переходной фланец для группы 0
Код: E60513025**



Код заказа

E60 50 35 **

Тип:
50 = Группа 0

Серия:
35 = R

Код ссылки:
см. таблицу ниже

Код сборки

R — Серия:
R = Группа 0 R серия

1,3 — Размер

Доступный диапазон

Номинальный размер	Раб. объем [см3/об]	Пиковое давление [бар]	Прерывистое давление [бар]	Продолжит. давление [бар]	Макс. обороты [об/мин]	N [мм]	Винт* [мм]	Код заказа	Вес [кг]
R0,1	0,19	190	170	150	7000	44,5	M5x55	E60503501	0,38
R0,2	0,26	190	170	150	7000	45,6	M5x55	E60503502	0,39
R0,3	0,32	190	170	150	7000	46,5	M5x60	E60503503	0,42
R0,4	0,38	190	170	150	7000	47,7	M5x60	E60503504	0,43
R0,5	0,51	190	170	150	7000	49,6	M5x60	E60503505	0,44
R0,7	0,64	190	170	150	7000	55,6	M5x65	E60503506	0,46
R0,9	0,88	190	170	150	7000	56,6	M5x70	E60503509	0,48
R1,3	1,25	190	170	150	5000	59,6	M5x70	E60503513	0,49
R1,5	1,5	190	170	150	4000	61,6	M5x75	E60503515	0,58

* Для фиксации зацепления болта всегда устанавливаются одна или несколько шайб.
Другие насосы с другим рабочим объемом / давлением / скоростью доступны по запросу.