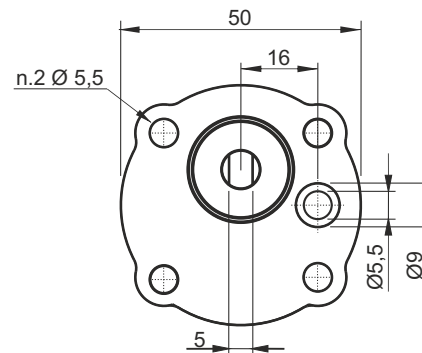
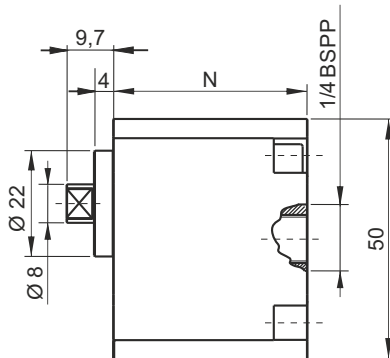


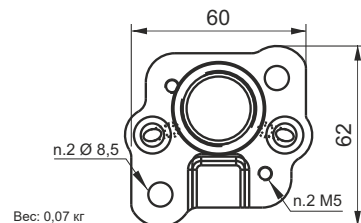
ШЕСТЕРЕННЫЕ НАСОСЫ ВЫСОКОГО ДАВЛЕНИЯ СЕРИИ Н, ГРУППА 0



Основные особенности

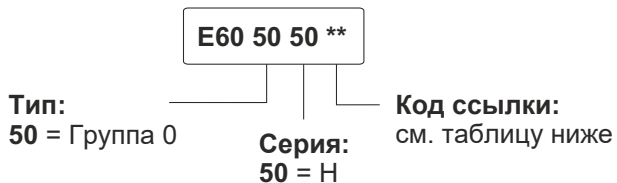
Температура масла	-15 ÷ +80 °C
Входное давление	0,7 < P < 3,0 бар
Крепежные болты	2 x M5 8.8 класс прочности момент затяжки: 25 Нм
Определение давления	Пиковое давление: работа до 2 сек Прерывистое давление: работа до 20 сек Постоянное давление: постоянная работа

Алюминиевый переходной фланец для группы 0
Код: E60513025

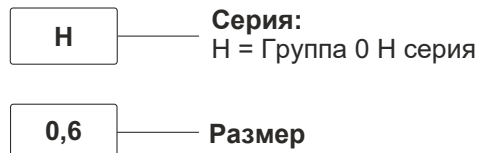


Стандартное направление вращения: по часовой стрелке (со стороны вала).
Насосы с вращением против часовой стрелки могут быть установлены по запросу. Спросите в нашем отделе продаж.

Код заказа



Код сборки



Доступный диапазон

Номинальный размер	Раб. объем [см3/об]	Пик. давление [бар]	Прерывистое давление [бар]	Продолжит. давление [бар]	Макс. скор. [об/мин]	N [мм]	Винт* [мм]	Код заказа	Вес [кг]
H0,1	0,2	280	270	250	7000	36,4	M5x50	E60505001	0,26
H0,2	0,26	280	270	250	7000	36,8	M5x50	E60505002	0,27
H0,4	0,38	280	270	250	7000	37,8	M5x50	E60505004	0,27
H0,6	0,64	280	270	250	7000	39,5	M5x50	E60505006	0,28

* Для фиксации зацепления болта всегда устанавливаются одна или несколько шайб.
Другие насосы с другим рабочим объемом / давлением / скоростью доступны по запросу.