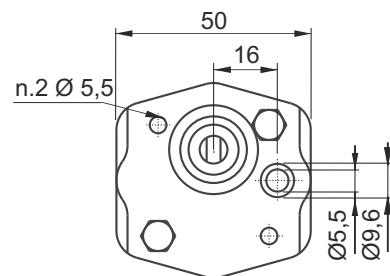
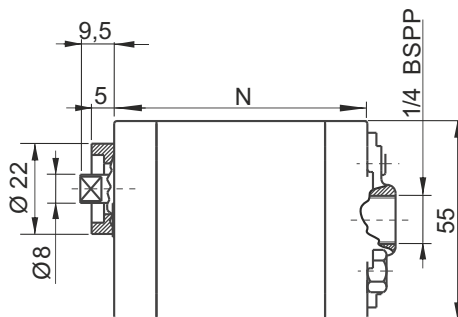


ШЕСТЕРЕННЫЕ НАСОСЫ СЕРИИ G, ГРУППА 0

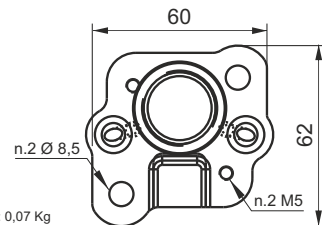


Основные особенности

Температура масла	-15 ÷ +80 °C
Входное давление	0,7 < P < 3,0 bar (абсолютное давление)
Крепежные болты	2 x M5 8.8 класс стали момент затяжки: 8 ÷ 9,5 Нм
Определение давления	Пиковое давление: работа до 2 сек Прерывистое давление: работа до 20 сек Постоянное давление: постоянная работа

Алюминиевый переходной фланец для группы 0

Код заказа: E60513025



Стандартное направление вращения: по часовой стрелке (со стороны вала). Насосы с вращением против часовой стрелки могут быть установлены по запросу. Спросите в нашем отделе продаж.

Код заказа:

E60 50 30 **

Тип:
50 = Группа 0

Серия:
30 = G

Код ссылки:
см. таблицу ниже

Код сборки:

G — Series:
G = Group 0 G series

0,4 — Size

Доступный диапазон

Номинальный размер	Раб. объем [см3/об]	Пиковое давление [бар]	Прерывист. давление [бар]	Продолжит. давление [бар]	Макс. скорость [об/мин]	N [мм]	Болты* [мм]	Маркировка на насосе	Код заказа	Вес [кг]
G0,1	0,19	230	210	190	7000	43,6	M5x55	UK0,25D18G	E60503001	0,49
G0,2	0,26	230	210	190	7000	44,6	M5x55	UK0,25D24G	E60503002	0,50
G0,4	0,38	230	210	190	7000	46,6	M5x60	UK0,25D36G	E60503004	0,51
G0,6	0,64	230	210	190	7000	53,5	M5x65	UK0,5D0,75G	E60503006	0,52

* Для фиксации зацепления болта всегда устанавливаются одна или несколько шайб. Другие насосы с другим рабочим объемом / давлением / скоростью доступны по запросу.