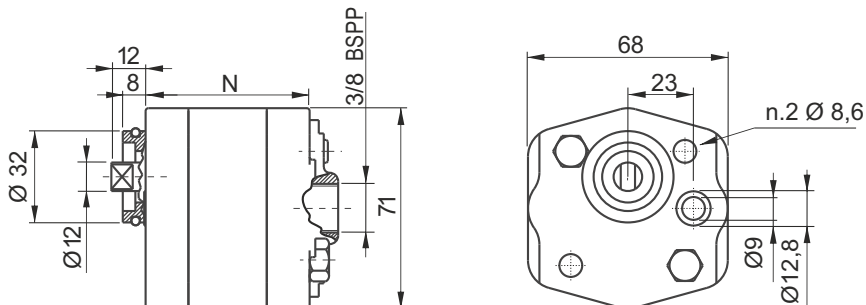


SECTION C



ШЕСТЕРЕННЫЕ НАСОСЫ СЕРИИ G, ГРУППА 1

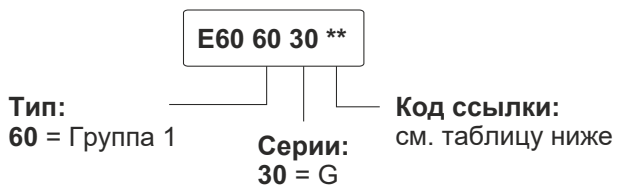


Основные особенности

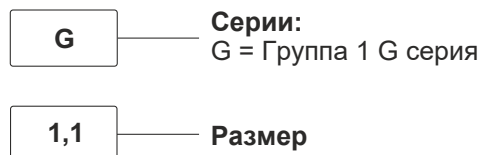
Температура масла	-15 ÷ +80 °C
Входное давление	0,7 < P < 3,0 bar (абсолютное давление)
Крепежные болты	2 x M8 8.8 класс стали момент затяжки: 21 ÷ 25 Nm
Определение давления	Пиковое давление: работа до 2 сек Прерывистое давление: работа до 20 сек Постоянное давление: постоянный работа

Стандартное направление вращения: по часовой стрелке (со стороны вала).
Насосы с вращением против часовой стрелки могут быть поставлены по запросу. Спросите в нашем отделе продаж.

Код заказа



Код сборки



Доступный диапазон

Номинальный размер	Раб. объем [см3/об]	Пиковое давление [бар]	Прерывист. давление [бар]	Продолжит. давление [бар]	Макс. скор. [об/мин]	N [мм]	Винт [мм]	Маркировка на насосе	Код заказа	Вес [кг]
G0,8	0,85	250	230	210	6000	36,3	M8x55	EK1PD1.3G	E60603001	0,49
G1,1	1,15	250	230	210	6000	36,7	M8x55	EK1PD1.6G	E60603002	0,50
G1,3	1,3	250	230	210	6000	37,7	M8x55	EK1PD2G	E60603003	0,51
G1,6	1,6	250	230	210	6000	38,7	M8x55	EK1PD2.5G	E60603035	0,52
G2,1	2,1	250	230	210	6000	40,2	M8x55	EK1PD3.3G	E60603004	0,54
G2,6	2,6	250	230	210	6000	42,2	M8x60	EK1PD4.2G	E60603005	0,56
G3,2	3,2	230	210	190	5000	43,7	M8x60	EK1PD5G	E60603006	0,58
G3,7	3,7	230	210	190	4500	45,7	M8x60	EK1PD5.8G	E60603007	0,61
G4,2	4,2	230	210	190	4000	47,1	M8x65	EK1PD6.7G	E60603008	0,63
G4,9	4,9	210	190	170	3500	49,2	M8x65	EK1PD7.5G	E60603009	0,65
G6,0	6,0	210	190	170	3000	52,8	M8x70	EK1PD9.2G	E60603010	1,01
G7,9	7,9	200	180	160	2100	88,2	M8x105	K1PD11.5G	E60603012	1,12
G9,8	9,8	170	150	130	1700	95,1	M8x110	K1PD15G	E60603014	1,27

* Для фиксации зацепления болта всегда устанавливаются одна или несколько шайб.