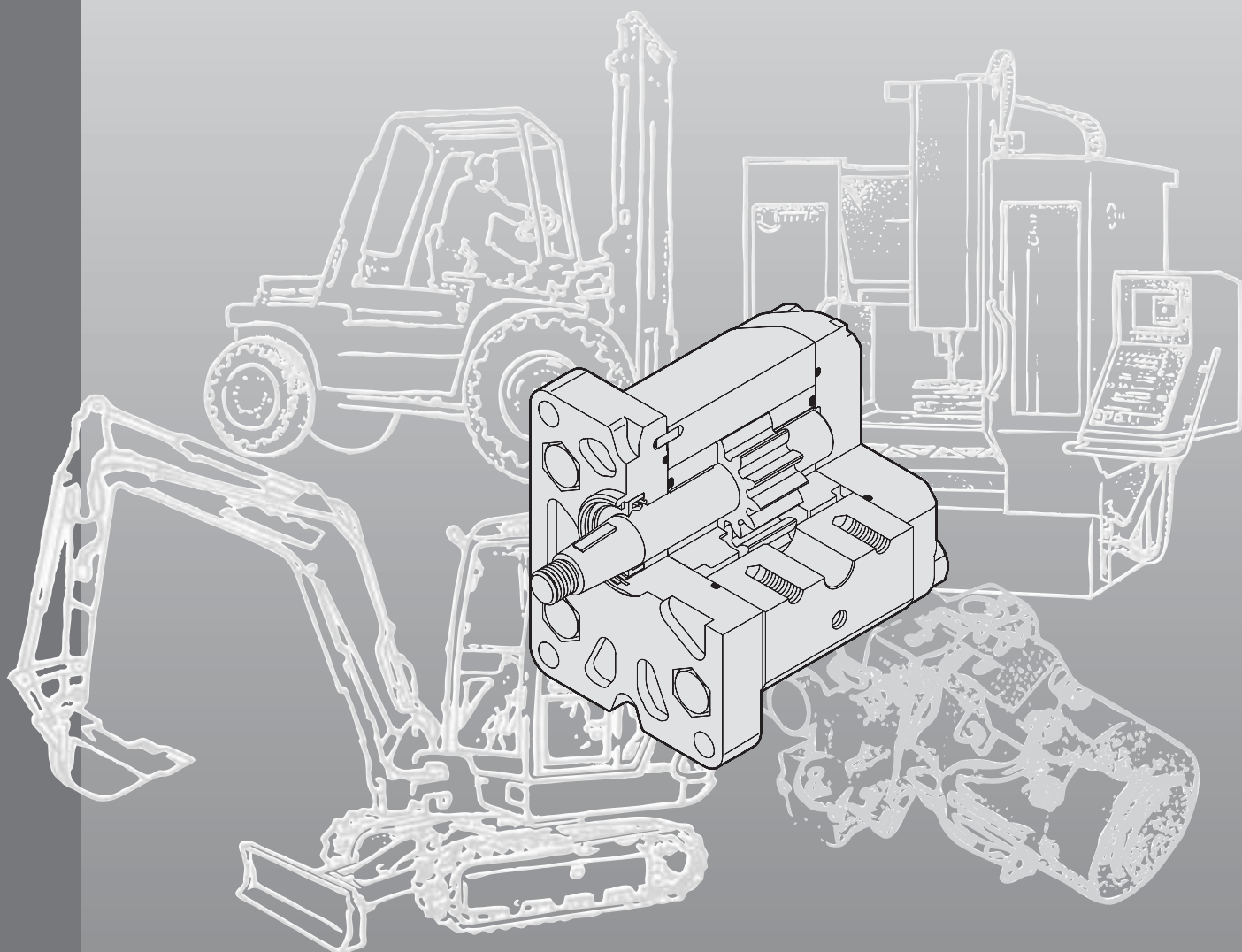


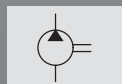


**MARZOCCHI POMPE**  
**HIGH PRESSURE GEAR PUMPS**



**POMPE ad INGRANAGGI**  
**ШЕСТЕРЁННЫЕ НАСОСЫ**

**ALP**



Marzocchi Pompe fu fondata nel 1961 da Guglielmo e Stefano Marzocchi a Casalecchio di Reno, nelle vicinanze di Bologna. Oggi, Marzocchi Pompe è la capofila di un gruppo industriale il "Gruppo Marzocchi" che occupa più di 400 persone.

Il Gruppo, di proprietà e diretto da Adriano e Paolo Marzocchi, opera nei settori delle pompe e dei motori idraulici e dei sistemi di sospensione per motociclette e mountain bikes.

Marzocchi Pompe ha sviluppato nel corso degli anni le sue dimensioni e la sua gamma di prodotti, arrivando ad essere oggi uno dei maggiori produttori di pompe e di motori idraulici ad ingranaggi esterni.

Marzocchi Pompe grazie alla stima e alla fiducia accumulata nel tempo, si presenta oggi come "partner" affidabile, in grado di mettere a disposizione del cliente uno specifico know-how, un'alta qualità e un ottimo servizio per tutte le applicazioni idrauliche.

*Marzocchi Pompe была основана в 1961 Гильермо и Стефано Марзоччи, в Касалеччио ди Рено, в предместьях Болоньи. Сегодня Marzocchi Pompe возглавляет индустриальную группу - Marzocchi Group, на которой работают более чем 400 человек. Группа, принадлежащая и управляемая Адриано и Поло Марзоччи работает в области гидравлических насосов и моторов, и подвесок для мотоциклов и горных велосипедов.*

*Marzocchi Pompe одновременно развита в обоих направлениях и ассортимент их продукции в настоящее время один из лучших среди основных производителей внешних шестерённых насосов и гидромоторов.*

*Сейчас Marzocchi Pompe один из самых надёжных партнёров, что позволяет заказчику получить специальные технологии, высокое качество и безупречный сервис для всех гидравлических приложений, благодаря знаменитости и опыту достигнутым за многие годы.*



# CONTENUTO

# СОДЕРЖАНИЕ

pagina / содержание

Informazioni generali	2	<b>Общая информация</b>
<hr/>		
Progetto di base	2	Описание конструкции
Gamma di prodotto	4	Ассортимент продукции
Versioni speciali	4	Специальные версии
Informazioni tecniche	5	<b>Техническая информация</b>
<hr/>		
Note per l'installazione	5	Информация по установке
Pulizia dell'impianto e filtrazione	6	Очистка и фильтрация рабочей жидкости
Fluidi idraulici	7	Рабочие жидкости
Pressione in aspirazione	7	Давление на входе
Velocità minima di rotazione	7	Min. скорость вращения
Definizione delle pressioni	8	Характерные давления
Condotti d'aspirazione e mandata	8	Линии питания и нагнетания
Senso di rotazione	9	Направление вращения
Traino	9	Привод
Formule di uso corrente	10	Часто используемые формулы
Pompe singole ALP monodirezionali	11	<b>Нереверсивные одиночные насосы ALP</b>
<hr/>		
ALP1	12	ALP1
ALP2	21	ALP2
ALP3	37	ALP3
ALP4	47	ALP4
Pompe singole ALP reversibili / Opzioni	56	<b>Реверсивные одиночные насосы ALP / Опции</b>
<hr/>		
Pompe reversibili / Drenaggi	56	Реверсивные насосы / Дренаж
Valvola di massima	56	Предохранительный клапан
Accessori	57	<b>Аксессуары</b>
<hr/>		
Raccordi	57	Фитинги
Kit guarnizioni	57	Комплекты запасных уплотнений

## INFORMAZIONI GENERALI

## ОБЩАЯ ИНФОРМАЦИЯ

### PROGETTO DI BASE

La pompa ad ingranaggi esterni è uno dei componenti maggiormente impiegato nei moderni impianti oleodinamici. Essa unisce in sé caratteristiche di versatilità, resistenza, lunga durata. La semplicità nella costruzione permette costi d'acquisto e di manutenzione contenuti.

Il consolidamento di questi concetti base, uniti alla continua evoluzione dei prodotti, allo sviluppo della progettazione e della ricerca basate su decenni d'esperienza, alla precisa scelta dei materiali, alla costante cura sia del processo di produzione che dei tests di componenti prodotti in grande serie, hanno consentito alle pompe ad ingranaggi Marzocchi di raggiungere elevati e ripetitivi standard qualitativi.

Per questo motivo i nostri prodotti possono essere sottoposti a gravose condizioni di lavoro e permettere quindi la trasmissione di elevate potenze idrauliche. Tutto ciò, unito ad ottimi rendimenti idromeccanici e volumetrici, ad una limitata emissione acustica e, fattore non trascurabile, a quote d'ingombro contenute e peso limitato in rapporto alla potenza trasmissibile.

In funzione di questo, Marzocchi Pompe ha rinnovato la propria gamma di prodotti, ora presentati con la nuova denominazione ALP1, ALP2, ALP3 e ALP4 adatti alle più varie applicazioni sia nel settore mobile che industriale.

Generalmente queste pompe ad ingranaggi sono composte da una coppia di ruote dentate supportate da due boccole di alluminio, un corpo, una flangia per il fissaggio e un coperchio di chiusura.

Sull'albero della ruota conduttrice sporgente dalla flangia è montato un anello di tenuta a doppio labbro (il labbro interno con funzione di tenuta e il labbro esterno con funzione di parapolvere), trattenuto nella propria sede da un anello elastico di bloccaggio.

Il corpo è un profilato ottenuto attraverso processo di estrusione, flangia e coperchio sono ottenuti attraverso processo di pressofusione o fusione in gravità per alcuni modelli; sono tutti costruiti con speciali leghe d'alluminio ad alta resistenza, tali da poter garantire minime deformazioni anche se sottoposti ad alte pressioni, sia in continuo, sia in intermittenza, sia di picco.

Le ruote dentate sono realizzate in acciaio speciale; il processo di produzione comprende le fasi di cementazione e di tempra; la successiva rettifica e superfinitura permettono di ottenere un elevatissimo grado di finitura superficiale. La corretta progettazione del profilo del dente e la realizzazione di buone geometrie concorrono all'ottenimento di bassi livelli di pulsazione e rumorosità della pompa durante il funzionamento.

Le boccole sono ottenute attraverso processo di pressofusione utilizzando una speciale lega di alluminio che unisce doti di antifrizione ad una elevata resistenza; inoltre, ad eccezione del gruppo ALP1, sono anche dotate di cuscinetti a strisciamento con rivestimento in materiale antifrizione.

Specifiche aree di compensazione realizzate sulle boccole e isolate da speciali guarnizioni preformate dotate di anelli anti-estrusione, concedono capacità di movimento assiale e radiale alle boccole proporzionale alla pressione di funzionamento della pompa.

In questo modo è possibile garantire, insieme ad una drastica riduzione dei trafilamenti interni e ad un'adeguata lubrificazione delle parti in movimento, ottimi rendimenti volumetrici e totali.

### ОПИСАНИЕ КОНСТРУКЦИИ

*Шестерённые насосы с наружным зацеплением являются наиболее популярными насосами, используемыми в современных гидравлических системах.*

*Их особенностями являются многосторонность, прочность и долгий срок службы.*

*Простая конструкция гарантирует ограниченные затраты на приобретение и обслуживание.*

*Благодаря основным концепциям, совместно с постоянным улучшением дизайна и свойств продукции, основанном на многих годах исследований и опыте, точности в выборе материалов, подробным отслеживанием производственного процесса и тестами выпускаемых серийно частей, наши шестерённые насосы соответствуют высшим стандартам качества.*

*Поэтому наша продукция может работать в тяжёлых рабочих условиях и передавать большую гидравлическую энергию. Насосы Marzocchi характеризуются хорошими гидравлическим, механическим и объёмным КПД, низким уровнем шума, и последним, но не менее важным - компактными размерами.*

*Marzocchi Pompe развивает линейку своей продукции новой серией насосов, названных ALP, в которой группы называются ALP1, ALP2, ALP3 и ALP4. Они пригодны для различных применений и в промышленном, и в мобильных секторах.*

*Эти шестерённые насосы состоят из пары колёс, поддерживаемых двумя алюминиевыми втулками, корпуса, фланца и крышки.*

*Вал приводного колеса уплотнён в установочном фланце двойным манжетным уплотнением (внутренний манжет является обычным уплотнением, а внешний - пылезащитным уплотнением).*

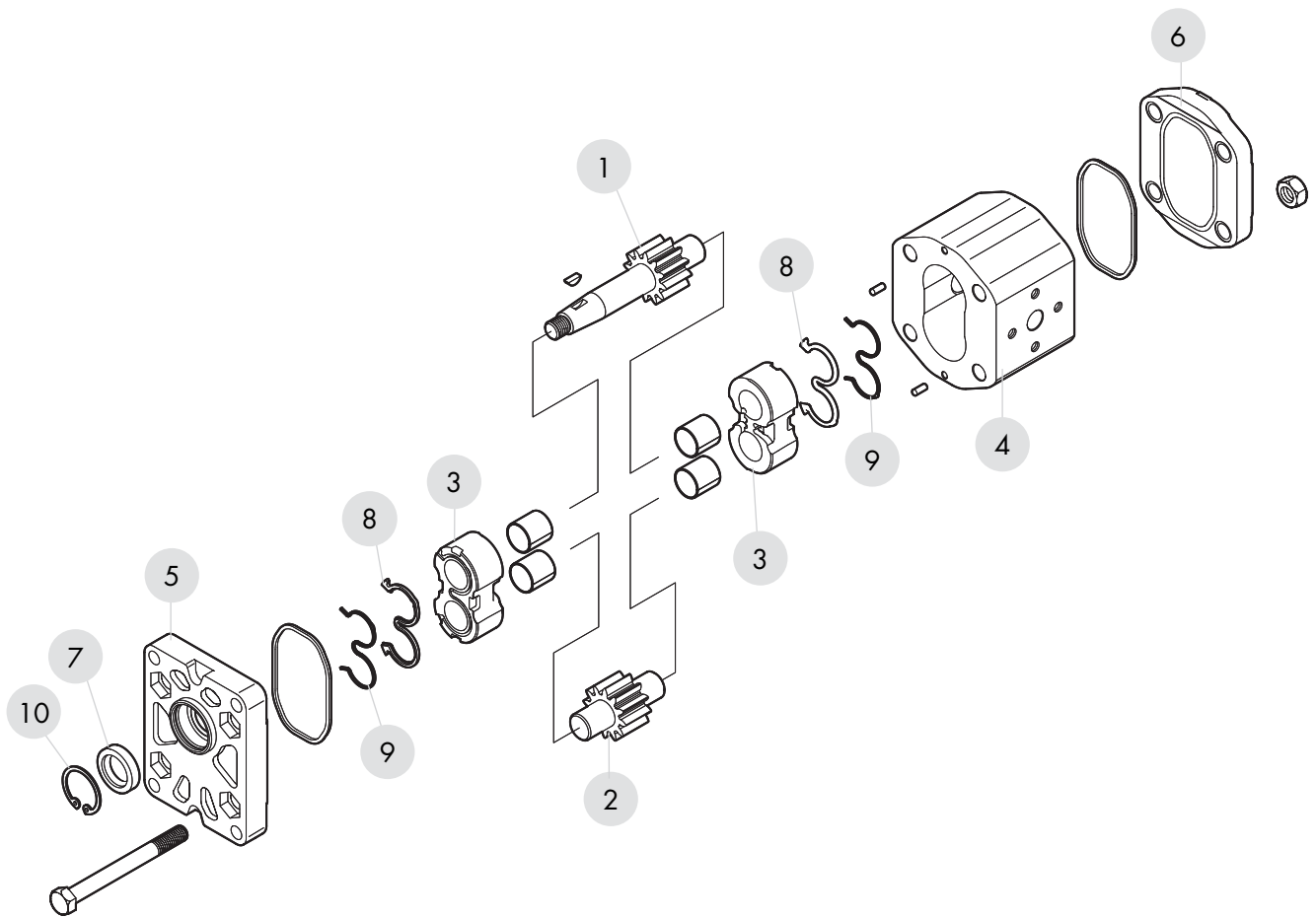
*Эластичное предохранительное кольцо закрепляет уплотнение на месте. Корпус насоса спрופилирован из высокопрочного алюминиевого сплава прессованием, тогда как фланец и крышка сделаны из глобулярного чугуна.*

*Колёса сделаны из специальной стали. Процесс их производства включает цементацию и закалку. Затем шестерни притираются и проходят чистовую отделку для получения шероховатости поверхности высокого качества. Соответствующий профиль зуба и геометрические пропорции гарантируют низкие уровни пульсации и низкие уровни шума во время работы насоса.*

*Втулки сделаны из специального высокопрочного алюминиевого сплава с низким коэффициентом трения литьём под давлением.*

*Они оснащены антифрикционными DU подшипниками (за исключением ALP1).*

*Специальные компенсирующие зоны внутри подшипников, изолированные специально изготовленными уплотнениями с противовыталкивающими кольцами, допускают полностью свободные осевые и радиальные перемещения втулок, которые пропорциональны рабочему давлению насоса. Таким образом внутренние утечки заметно снижены, что обеспечивает хорошую работу насоса (и объёмную и в общем) и необходимую смазку движущихся частей насоса.*



**COMPONENTI BASE DELLA POMPA**

- 1 - INGRANAGGIO CONDUTTORE
- 2 - INGRANAGGIO CONDOTTO
- 3 - BOCCOLE
- 4 - CORPO
- 5 - FLANGIA
- 6 - COPERCHIO
- 7 - ANELLO DI TENUTA
- 8 - GUARNIZIONI COMPENSAZIONE
- 9 - ANTIESTRUSIONE
- 10 - ANELLO ELASTICO D'ARRESTO

**ОСНОВНЫЕ СОСТАВНЫЕ ЧАСТИ НАСОСА**

- 1 - ВЕДУЩАЯ ШЕСТЕРНЯ
- 2 - ВЕДОМАЯ ШЕСТЕРНЯ
- 3 - ВТУЛКИ
- 4 - КОРПУС
- 5 - ФЛАНЕЦ
- 6 - КРЫШКА
- 7 - УПЛОТНЕНИЕ ВАЛА
- 8 - КОМПЕНСИРУЮЩИЕ УПЛОТНЕНИЯ
- 9 - ПРОТИВОВЫТАЛКИВАЮЩИЕ УПЛОТНЕНИЯ
- 10 - СТОПОРНОЕ КОЛЬЦО

## GAMMA DI PRODOTTO

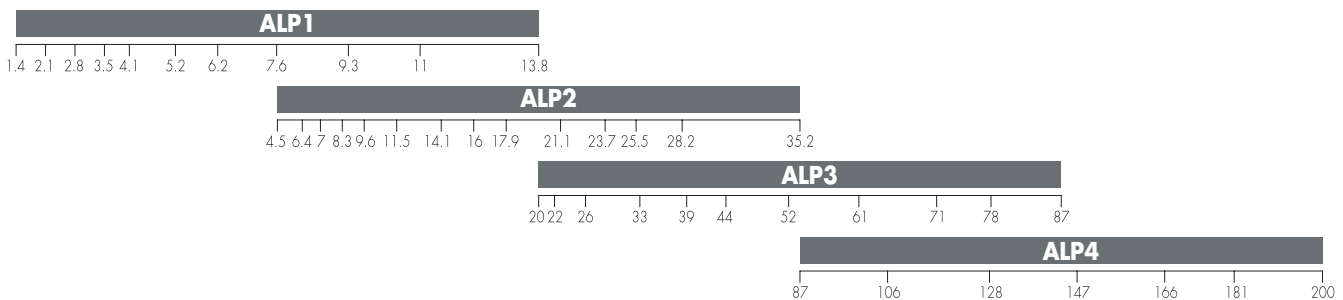
Le pompe ad ingranaggi Marzocchi serie ALP sono prodotte in quattro differenti gruppi. All'interno di ognuno, le diverse cilindrate (comprese tra 1.4 e 200 cm<sup>3</sup>/giro) si ottengono variando lo spessore di fascia dentata dell'ingranaggio.

La nostra gamma di produzione permette di poter scegliere diverse opzioni di flange, alberi o porte d'aspirazione e mandata.

Sono inoltre disponibili versioni di:

- pompe reversibili (ROTAZIONE "R")
- pompe con valvola limitatrice di pressione (OPZIONE "VM")

Le cilindrate disponibili sono espresse nel seguente schema:



cilindrata [cm<sup>3</sup>/giro] - displacement [cm<sup>3</sup>/rev]

## VERSIONI SPECIALI

Sono anche disponibili versioni per utilizzi speciali:

- "V" Versione per impieghi con fluido ad alte temperature. Campo di utilizzo da -10°C a +120°C. Tra -10°C e +80°C sono permesse P1, P2 e P3 come da tabella prodotto; oltre, non eccedere P1.
- "VV" Versione per impieghi con fluido ad alte temperature. Campo di utilizzo da -10°C a +150°C con pressione massima 20 bar.
- "ST" Versione per impieghi con fluido ad alte e basse temperature. Campo di utilizzo da -40°C a +120°C. Tra -10°C e +80°C sono permesse P1, P2 e P3 come da tabella prodotto; al di sotto e oltre, non eccedere P1.
- "H" Versione per impieghi con fluido a basse temperature. Campo di utilizzo da -40°C a +80°C. Tra -10°C e +80°C sono permesse P1, P2 e P3 come da tabella prodotto; al di sotto, non eccedere P1.
- "TR" Versione per impieghi con pressione in aspirazione fino ad un massimo di 6 bar assoluti.

Le qui sopra sigle identificative sono da specificarsi nei campi GUARNIZIONI e/o OPZIONI.

Il nostro Ufficio Tecnico-Commerciale è disponibile a consigliarvi il prodotto più adatto ed è disponibile a considerare ogni condizione d'uso non sia esplicitamente citata in questa pubblicazione.

## АССОРТИМЕНТ ПРОДУКЦИИ

Шестерённые насосы Marzocchi серии ALP производятся в четырёх различных группах. В каждой из них возможны различные рабочие объёмы (между 1.4 и 200 см<sup>3</sup>/об), получаемые различной шириной рабочих колёс.

Доступны различные фланцы, валы.

Следующие возможности также доступны:

- реверсивные насосы (поле НАПРАВЛЕНИЕ ВРАЩЕНИЯ "R")
- насосы с клапаном ограничения давления (ОПЦИЯ "VM")

Доступные рабочие объёмы показаны ниже:

## СПЕЦИАЛЬНЫЕ ВЕРСИИ

Для специальных применений также доступны:

- "V" Версия, разработанная для жидкостей при высоких температурах. Диапазон между -10°C и +120°C. В диапазоне между -10°C and +80°C возможны давления P1, P2 и P3 согласно таблице продуктов; вне этого диапазона давление P1 не должно быть превышено.
- "VV" Версия, разработанная для жидкостей при высоких температурах. Диапазон между -10°C и +150°C с максимальным давлением 20 бар.
- "ST" Версия, разработанная для жидкостей при высоких или низких температурах. Диапазон между -40°C и +120°C. В диапазоне между -10°C and +80°C возможны давления P1, P2 и P3 согласно таблице продуктов; вне этого диапазона давление P1 не должно быть превышено.
- "H" Версия, разработанная для жидкостей при низких температурах. Диапазон между -40°C и +120°C. В диапазоне между -40°C and +80°C возможны давления P1, P2 и P3 согласно таблице продуктов; вне этого диапазона давление P1 не должно быть превышено.
- "TR" Версия, разработанная для абсолютного давления на входе до 6 бар максимум (для элементов).

Эти обозначения указываются в графе УПЛОТНЕНИЯ и/или ОПЦИИ.

**Пожалуйста, обратитесь к нашим консультантам для ваших рабочих условий и любого специального применения, не включённого в этот каталог.**



## INFORMAZIONI TECNICHE

## ТЕХНИЧЕСКАЯ ИНФОРМАЦИЯ

Per ottenere dalle pompe serie ALP Marzocchi le migliori condizioni in termini di durata e prestazioni è consigliato seguire le raccomandazioni e i suggerimenti di installazione ed utilizzo indicate nel presente catalogo.

Per quanto riguarda il sistema idraulico nel quale andrà inserita la pompa, valgono alcune considerazioni generali: prestare molta cura nella progettazione e nella realizzazione dell'intero impianto, in special modo per quanto riguarda i condotti d'aspirazione, di mandata, di ritorno, e la posizione dei componenti presenti (valvole, filtri, serbatoi, scambiatori di calore, accumulatori, ecc.). È inoltre importante dotare l'impianto di idonei sistemi di sicurezza, di strumentazione affidabile e di sistemi adeguati atti ad evitare turbolenze nel fluido, in special modo sul condotto di ritorno al serbatoio, e ad evitare l'entrata in circolo nel sistema d'aria, acqua, o contaminanti di vario genere. È fondamentale dotare l'impianto di un idoneo sistema di filtrazione.

### NOTE PER L'INSTALLAZIONE

Prima di avviare l'impianto a regime, consigliamo di osservare alcuni semplici accorgimenti.

- Verificare, nel caso di pompa monodirezionale, che il senso di rotazione sia coerente con quello dell'albero dal quale deriva il moto.
- Controllare l'allineamento tra l'albero della pompa e l'albero del motore: è necessario che il collegamento non induca carichi assiali o radiali.
- Proteggere l'anello di tenuta dell'albero della pompa in caso di verniciatura; verificare la pulizia nella zona di contatto tra anello di tenuta ed albero: la presenza di polvere può accelerare le usure e causare delle perdite.
- Verificare che nelle flange di connessione alle porte di aspirazione e mandata non siano presenti trucioli, sporco od altro.
- Assicurarsi che i terminali dei condotti d'aspirazione e di ritorno siano sempre al di sotto del livello del fluido e comunque il più possibile lontani tra di loro.
- Installare, se possibile, la pompa sotto battente.
- Riempire la pompa di fluido facendola ruotare a mano.
- Durante il primo avviamento, scollegare lo scarico della pompa per permettere di spurgare l'aria del circuito.
- Durante il primo avviamento, tarare le valvole limitatrici di pressione al minor valore possibile.
- Evitare di sottoporre le pompe ad un regime di rotazione inferiore a quello minimo consentito in compresenza di livelli di pressione superiori a P1.
- Evitare partenze sotto carico in condizioni di bassa temperatura o comunque dopo lunghi periodi d'inattività (evitare o comunque limitare le partenze sotto carico è un ottimo sistema per garantire lunga durata alla pompa).
- Avviare l'impianto per qualche istante attivando tutta la componentistica; sfiatare successivamente il circuito per verificarne l'effettivo corretto riempimento.
- Verificare il livello del fluido nel serbatoio dopo il caricamento di tutta la componentistica.
- Aumentare infine gradualmente la pressione, tenendo controllate le temperature del fluido e delle altre parti in movimento, controllare la velocità di rotazione fino a raggiungere i valori di esercizio previsti che devono mantenersi entro i limiti indicati del presente catalogo.

*Пожалуйста, следуйте инструкциям по установке и использованию, которые даются в этом каталоге, для обеспечения оптимальных рабочих условий и долгого срока службы насосов Marzocchi ALP. Некоторые основные требования должны быть выполнены в гидравлической системе, в которую должен быть установлен насос. Особое внимание должно быть уделено дизайну и сборке гидравлической системы, особенно всасывающему, нагнетательному, возвратному и сливному трубопроводам и положениям частей системы (клапанов, фильтров, баков, теплообменников и аккумуляторов). Устройства для правильной защиты и надёжные инструменты для устранения турбулентности особенно в сливной линии и предупреждения попадания в систему воздуха, воды или сторонних тел, также являются важными. Также очень важно оснастить гидравлическую систему подходящим фильтрующим устройством.*

### ИНФОРМАЦИЯ ПО УСТАНОВКЕ

*Перед запуском системы на постоянную работу мы предлагаем принять некоторые простые предосторожности.*

- *В случае нереверсивного насоса проверить чтобы направление вращения было согласовано с всасывающей стороной.*
- *Проверить правильную ориентацию вала насоса, и клиенту необходимо сделать так, чтобы соединение не нагружалось осевыми и радиальными нагрузками.*
- *Защитите уплотнение ведущего вала во время покраски. Проверьте чистоту поверхности контакта уплотнения и вала: пыль может спровоцировать быстрый износ и утечки.*
- *Удалите всю грязь, стружку и все посторонние тела от присоединительных фланцев входного и нагнетательного каналов.*
- *Удостоверьтесь, что всасывающий трубопровод питательного насоса и сливной трубопровод находятся ниже уровня жидкости и находятся как можно дальше друг от друга.*
- *Установите насос ниже уровня, если возможно.*
- *Заполните насос рабочей жидкостью и проверните рукой.*
- *Отсоедините дренаж питательного насоса во время пуска для отвода воздуха.*
- *При первом запуске установите предохранительный клапан на минимально возможное значение.*
- *Избегайте работы мотора со скоростью ниже минимально допустимой и с давлением выше чем P1.*
- *Не запускайте систему под нагрузкой при низкой температуре после длительной остановки (всегда избегайте или ограничивайте нагрузку при старте насоса для продления срока службы).*
- *Запустите систему и через несколько минут включите все компоненты, удалите воздух из контура для его правильного заполнения.*
- *Проверьте уровень жидкости в баке после нагрузки всех составляющих.*
- *И наконец, постепенно увеличивайте давление, постоянно проверяя жидкость и температуру движущихся частей, проверяйте скорость вращения пока не достигните установленных значений, которые должны быть в пределах, указанных в этом каталоге.*

## PULIZIA DELL'IMPIANTO E FILTRAZIONE

È ormai universalmente riconosciuto che la maggior parte dei prematuri cali di prestazioni delle pompe è dovuta ad un loro funzionamento con fluidi contaminati; l'estrema riduzione delle tolleranze che contraddistinguono i componenti delle pompe e il loro conseguente funzionamento con giochi ridotti, possono essere irrimediabilmente compromessi se non si pone estrema cura nel mantenere il fluido pulito.

È comunemente accertato che le particelle circolanti continuamente nel fluido agiscono come agente abrasivo danneggiando le superfici con cui vengono a contatto e contribuendo alla formazione di ulteriore contaminante.

Per questo raccomandiamo di porre molta attenzione alla pulizia in fase di avviamento e al mantenimento della stessa nell'impianto. Gli interventi necessari per controllare e limitare il grado di contaminazione devono essere effettuati in maniera preventiva e correttiva.

Le azioni preventive comprendono l'accurata pulizia dell'impianto durante la fase di montaggio, la conseguente eliminazione delle bave residue, delle scorie delle saldature ecc., ed il trattamento del fluido prima del riempimento.

L'iniziale livello di contaminazione del fluido usato per riempire l'impianto non dovrebbe superare la classe 18/15 (rif. ISO 4406). Tale livello potrebbe essere superato anche da fluidi nuovi; prevedere quindi una adeguata filtrazione anche al momento del riempimento dell'impianto e comunque ad ogni rabbocco.

Dimensionare adeguatamente il serbatoio facendo in modo che abbia una capacità proporzionata al volume del fluido spostato dalla pompa in un minuto di funzionamento.

Il controllo e la correzione dei livelli di contaminazione del fluido durante il funzionamento si ottiene attraverso l'installazione di filtri aventi la funzione di trattenere le particelle trasportate dal fluido. Due sono i parametri che determinano la buona scelta del filtro: il potere assoluto di filtrazione e il rapporto di filtrazione  $\beta$ .

Bassi valori di potere assoluto di filtrazione e alti valori del rapporto di filtrazione  $\beta$  per particelle di piccole dimensioni concorrono a garantire buone caratteristiche di filtrazione. È pertanto molto importante limitare, oltre alle dimensioni massime, anche il numero delle particelle di più piccole dimensioni che oltrepassano il filtro. Risulta pertanto evidente che, all'aumentare della pressione di esercizio e al grado di sofisticazione dell'impianto, la filtrazione deve diventare sempre più efficace.

Il sistema di filtrazione deve comunque garantire livelli di contaminazione non superiori a quelli sotto riportati:

Pressione	Давление	<140 bar	140÷210 bar	>210 bar
Classe NAS 1638	Класс NAS 1638	10	9	8
Classe ISO 4406	Класс ISO 4406	19/16	18/15	17/14
Rapporto $\beta_x = 75$	Отношение $\beta_x = 75$	25-40 $\mu\text{m}$	12-15 $\mu\text{m}$	6-12 $\mu\text{m}$

Per sistemi che impiegano servovalvole sofisticate è consigliato impiegare un sistema di filtrazione con potere assoluto minore o uguale a 5  $\mu\text{m}$ .

## ОЧИСТКА И ФИЛЬТРАЦИЯ РАБОЧЕЙ ЖИДКОСТИ

Широко известно, что большинство ранних отказов моторов происходит благодаря загрязнению жидкости. Резкое снижение выносливости происходит в конструкции моторов и, поэтому, на их работу с минимальными зазорами сильно влияет жидкость, если она не полностью чистая.

Доказано, что частички, циркулирующие в жидкости действуют как абразивные материалы, разрушая поверхности, с которыми приходят в соприкосновение, и увеличивая количество загрязнения.

По этой причине, удостоверьтесь, что система полностью чиста во время пуска и сохраняйте её чистой во время всего срока службы. Необходимое вмешательство для проверки и лимитирования загрязнения должно производиться предварительно и правильно. Предварительные действия включают в себя: правильную очистку системы во время сборки, удаление заусенцев, устранение сварочной окалины и фильтрация жидкости перед заливкой.

Начальная степень загрязнения жидкости системы не должна превышать класс 18/15 (соотв. ISO 4406). Даже свежие жидкости могут превышать эту степень загрязнения, поэтому всегда фильтруйте жидкость перед заливкой или дозаправкой системы. Подберите правильный бак, его вместимость должна быть пропорциональна объёму перемещённому за одну рабочую минуту.

Проверка и изменение уровня загрязнения жидкости во время работы может производиться фильтрами, которые задерживают частички, находящиеся в жидкости.

Два параметра показывают, какой фильтр наиболее подходящий: абсолютная степень фильтрации и  $\beta$  эффективность фильтрации. Низкая абсолютная степень фильтрации и высокое отношение  $\beta$  для малых частиц гарантирует хорошую фильтрацию. Очень важно ограничивать не только макс. размеры, но также и количество мельчайших частиц, проходящих через фильтр. Это происходит без увеличения рабочего давления и чем сложнее становится система, тем очистка должна становиться всё более и более эффективной. Система фильтрации всегда должна обеспечивать уровень загрязнения не превышающий значения приведённые ниже:

Рекомендуется использовать фильтрующие системы, имеющие абсолютную степень фильтрации 5  $\mu\text{m}$  или ниже, используя сложное клапанное управление.



## FLUIDI IDRAULICI

Si raccomanda l'uso di fluidi specifici per circuiti idraulici a base d'olio minerale, con buone caratteristiche antiusura e antischiuma, con proprietà di rapida disareazione, antiossidanti, anticorrosione, lubrificanti e in grado di soddisfare quanto previsto dalla norma DIN 51525, dalla norma VDMA 24317 e di superare l'11° stadio della prova FZG.

Per i modelli standard, la temperatura del fluido durante il funzionamento della pompa deve essere compreso tra -10°C e +80°C.

I valori di viscosità cinematica del fluido sono i seguenti:

permessi (previa verifica)	допустимое значение (по проверке)	6 ÷ 500 cSt
raccomandati	рекомендуемое значение	10 ÷ 100 cSt
consentiti all'avviamento	значение допустимое при старте	<2000 cSt

In caso di utilizzo di fluidi diversi da quelli sopra consigliati, specificare il tipo impiegato e le relative condizioni di funzionamento in modo che il nostro Ufficio Tecnico-Commerciale possa valutare eventuali problemi di compatibilità o di durata dei componenti.

## PRESSIONE IN ASPIRAZIONE

In normali condizioni di funzionamento, nel condotto di aspirazione rileviamo una pressione inferiore a quella atmosferica; il campo di pressioni di esercizio in alimentazione deve essere compreso tra 0.7 e 3 bar (assoluti).

## VELOCITÀ MINIMA DI ROTAZIONE

La versatilità delle pompe serie ALP Marzocchi è evidenziata anche dall'ampia varietà di regimi di rotazione ai quali è possibile sottoporle: i valori massimi sono presenti nelle tabelle di prodotto e variano in funzione del modello, mentre i valori minimi sono indicati nella seguente tabella:

Taglia	Размер	2	3	4	5	6	7	9	11	13	16	20	ALP1
Velocità minima [giri/min]	Мин. скорость [об/мин]	800						600					

Taglia	Размер	6	9	10	12	13	16	20	22	25	30	34	37	40	50	ALP2
Velocità minima [giri/min]	Мин. скорость [об/мин]	800			600						500					

Taglia	Размер	30	33	40	50	60	66	80	94	110	120	135	ALP3
Velocità minima [giri/min]	Мин. скорость [об/мин]	500						400					

Taglia	Размер	130	160	190	220	250	270	300	ALP4
Velocità minima [giri/min]	Мин. скорость [об/мин]	400							

## РАБОЧИЕ ЖИДКОСТИ

Используйте специальные жидкости, на основе минеральных масел имеющие высокие противоизносные, антипенные (быстрая деаэрация), противокислительные, антикоррозионные и смазывающие свойства. Жидкости также должны соответствовать стандартам DIN 51525 и VDMA 24317 и пройти 11 этапов по тесту FZG. Для стандартных моделей температура жидкости должна быть от -10°C до +80°C. Диапазоны кинематической вязкости жидкости должны быть следующими:

Если жидкость отличается от указанной в таблице, всегда указывайте тип используемой жидкости и рабочие условия, чтобы наш консультант смог предположить возможные проблемы совместимости или срок службы частей системы.

## ДАВЛЕНИЕ НА ВХОДЕ

При стандартных рабочих условиях давление во входном трубопроводе ниже атмосферного. Рабочее входное давление должно находиться в диапазоне между 0.7 и 3 барами (абсолютное).

## MIN. СКОРОСТЬ ВРАЩЕНИЯ

Многосторонность насосов ALP Marzocchi может быть показана широким диапазоном значения скоростей вращения, которым они ограничены: max. значения показаны в спецификациях на изделия и изменяются в зависимости от модели, в то время как min. значения приведены в таблице:

## DEFINIZIONE DELLE PRESSIONI

Le tabelle di prodotto presentano tre livelli massimi di pressione (P1, P2, P3) alle quali ogni pompa può essere sottoposta; si intende con:

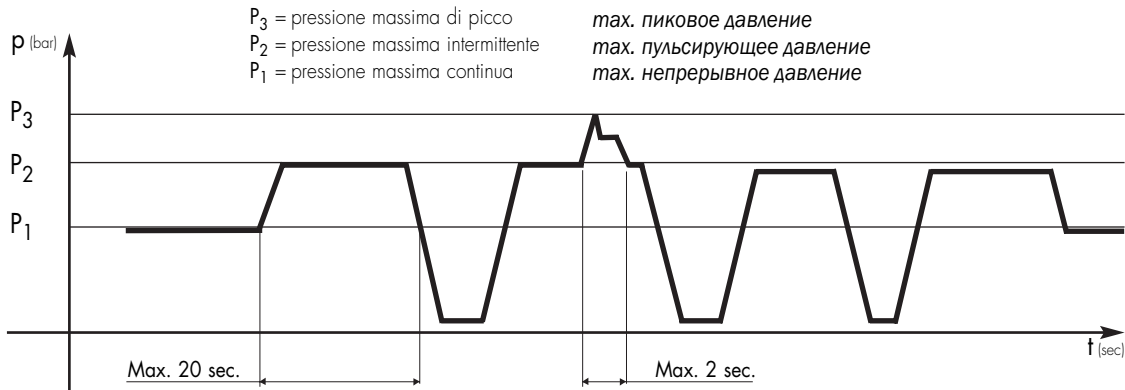


Diagramma pressione in funzione del tempo.

I valori di pressione P1, P2 e P3 possono essere raggiunti solo se non vengono superati i seguenti regimi di rotazione:

## ХАРАКТЕРНЫЕ ДАВЛЕНИЯ

В таблице продукции показаны три уровня макс. давлений (P1, P2 и P3), при которых каждый насос может использоваться.

*мах. пиковое давление*  
*мах. пульсирующее давление*  
*мах. непрерывное давление*

График давлений является функцией времени.

Значения давлений P1, P2 и P3 могут быть достигнуты, только если не превышены следующие значения скоростей вращения:

Taglia	Размер	2	3	4	5	6	7	9	11	13	16	20	ALP1			
Velocità [giri/min]	Скорость вращения [об/мин]	4000		3500		2500			2000		1500					
Taglia	Размер	6	9	10	12	13	16	20	22	25	30	34	37	40	50	ALP2
Velocità [giri/min]	Скорость вращения [об/мин]	3000			2500					2000			1500			
Taglia	Размер	30	33	40	50	60	66	80	94	110	120	135	ALP3			
Velocità [giri/min]	Скорость вращения [об/мин]	2500		2000				1500				1000				
Taglia	Размер	130	160	190	220	250	270	300	ALP4							
Velocità [giri/min]	Скорость вращения [об/мин]	2000		1500												

Se nelle caratteristiche di funzionamento dell'impianto fossero presenti condizioni diverse da quelle sopraindicate, consigliamo di interpellare il nostro Ufficio Tecnico-Commerciale.

Пожалуйста, свяжитесь с нашими консультантами для информации о системах, работающих при режимах, отличных от указанных в таблице.

## CONDOTTI D'ASPIRAZIONE E MANDATA

Le tubazioni presenti nell'impianto idraulico, siano esse rigide o flessibili, non devono presentare: bruschi cambiamenti di direzione, piccoli raggi di curvatura, improvvise variazioni di sezione e la loro lunghezza non deve essere eccessiva o sproporzionata; la sezione dei condotti deve essere dimensionata affinché la velocità del fluido non ecceda i valori consigliati. Raccomandiamo di tenere in particolare considerazione l'eventuale riduzione di diametro dei condotti di entrata o di uscita presente nei raccordi a flangia.

I valori di riferimento sono:

Condotto di aspirazione	Всасывающая линия	0,5 ÷ 1,6 m/s
Condotto di mandata	Линия питания	2 ÷ 6 m/s
Condotto di ritorno	Сливная линия	1,6 ÷ 3 m/s

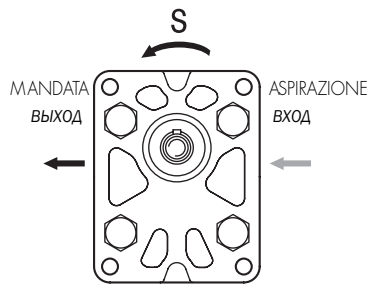
## ЛИНИИ ПИТАНИЯ И НАГНЕТАНИЯ

Трубопроводы гидравлической системы не должны иметь резких изменений своего направления, острых изгибов, разницы в поперечных сечениях. Они не должны быть слишком длинными или непропорциональными. Размер поперечного сечения должен быть подобран таким образом, чтобы вязкость жидкости не превышала рекомендованных значений. Рекомендуется осторожно рассматривать возможный обжим диаметра входного или выходного трубопроводов, установленных на фитинги фланцев.

Справочные размеры:

## SENSO DI ROTAZIONE

Le pompe serie ALP Marzocchi possono essere fornite sia in configurazione monodirezionale che bidirezionale. Il senso di rotazione di una pompa monodirezionale è definito per convenzione nel seguente modo: guardando la pompa frontalmente con l'albero conduttore posizionato verso l'alto e sporgente verso chi guarda, se si tratta di rotazione destra "D", il suo movimento sarà in senso orario e di conseguenza il lato mandata sarà posto a destra e quello d'aspirazione a sinistra. Viceversa per pompe con rotazione sinistra "S" mantenendo naturalmente lo stesso punto di osservazione.

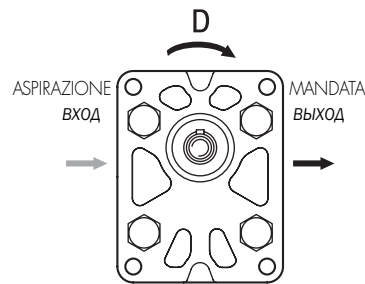


S = rotazione sinistra  
вращение против  
часовой стрелки

Le pompe serie ALP reversibili o bidirezionali "R", alternano le caratteristiche funzionali dei modelli monodirezionali con rotazione oraria ed antioraria.

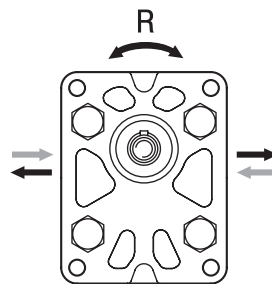
## НАПРАВЛЕНИЕ ВРАЩЕНИЯ

Насосы Marzocchi серии ALP доступны с направлением вращения в одну сторону и реверсивным. Направление вращения определяется следующим образом: посмотрите на насос спереди, со стороны приводного вала, насос вращается по часовой стрелке в случае правого вращения "D", следовательно входная линия будет справа, в то время как выходная линия будет слева. Противоположная ситуация с насосами с левым вращением "S", с той же точкой обзора.



D = rotazione destra  
вращение по  
часовой стрелке

Реверсивные насосы серии ALP "R" могут вращаться по и против часовой стрелки.



R = reversibile  
реверсивное  
вращение

## TRAINO

Il collegamento della pompa al motore deve essere realizzato attraverso un giunto (elastico, a manicotto, Oldham) che, durante la rotazione, non trasferisca alcuna forza radiale e/o assiale all'albero della pompa stessa. In caso contrario sarebbe inevitabile un rapidissimo decadimento delle prestazioni a causa di rapide usure delle parti interne in movimento. Per questo il giunto deve essere in grado di assorbire gli inevitabili (sebbene minimi) errori di coassialità tra l'albero della pompa e quello del motore e, nel caso di giunti a manicotto od Oldham, anche di avere sufficiente movimento assiale (tale comunque da garantire sempre un corretto e sufficiente ricoprimento dell'albero conduttore della pompa). Inoltre, sempre nel caso d'utilizzo di manicotti scanalati o giunti Oldham, per evitare il rapido deterioramento degli stessi, occorre assicurare una costante lubrificazione mediante grasso o prodotti specifici.

Nel caso di trascinamento mediante ruote dentate, pulegge o catene, è disponibile per alcuni modelli l'opzione T (permette applicazioni di carichi radiali e/o assiali all'albero). Per maggiori dettagli, consigliamo di interpellare il nostro Ufficio Tecnico-Commerciale.

## ПРИВОД

Связь между насосом и мотором должна осуществляться посредством муфт (втулочной или кулачковой) таким образом, чтобы во время вращения не передавались радиальные и/или осевые усилия на вал насоса, иначе эффективность насоса сильно снизится из-за раннего износа внутренних движущихся частей. Поэтому муфты должны воспринимать сниженные неизбежные несоосности между валами насоса и мотора. Втулочные или кулачковые муфты должны также достаточно свободно двигаться в осевом направлении (достаточно для необходимого контакта с поверхностью приводного вала насоса).

Кроме того, для избежания быстрого износа втулки или кулачковой муфты, они должны регулярно смазываться специальной смазкой.

В случае когда в приводе используются зубчатые колёса, шкивы или цепи рекомендуется опция T.

Эта опция позволяет валу насоса воспринимать радиальную и/или осевую нагрузку.

По поводу дальнейших деталей проконсультируйтесь с нашими специалистами.

## FORMULE DI USO CORRENTE

### Velocità del fluido

Per calcolare la velocità ( $v$ ) di un fluido in un condotto:

$$v = Q / 6 \cdot A \text{ [m/s]}$$

$Q$  = portata [litri/min]  
 $A$  = sezione del condotto [cm<sup>2</sup>]

### Portata erogata da una pompa

Per calcolare la portata ( $Q$ ) di una pompa:

$$Q = V \cdot n \cdot \eta_{vol} \cdot 10^{-3} \text{ [litri/min]}$$

$V$  = cilindrata [cm<sup>3</sup>/giro]  
 $n$  = velocità di rotazione [giri/min]  
 $\eta_{vol}$  = rendimento volumetrico (considerare 0,95 come valore indicativo per regimi di rotazione compresi tra 1000 e 2000 giri/min)

### Momento torcente assorbito da una pompa

Per determinare il momento torcente ( $M$ ) necessario per il funzionamento di una pompa sottoposta ad un differenziale di pressione fra mandata ed aspirazione:

$$M = (V \cdot \Delta p) / (62,8 \cdot \eta_{hm}) \text{ [Nm]}$$

$V$  = cilindrata [cm<sup>3</sup>/giro]  
 $\Delta p$  = differenziale di pressione [bar]  
 $\eta_{hm}$  = rendimento idromeccanico (considerare come valore indicativo 0,80 per funzionamento a freddo e 0,85 per funzionamento a regime)

### Potenza assorbita da una pompa

Per determinare la potenza ( $P$ ) idraulica ceduta al fluido da una pompa sottoposta ad un differenziale di pressione fra mandata ed aspirazione:

$$P = (Q \cdot \Delta p) / (600 \cdot \eta_{tot}) \text{ [kW]}$$

$Q$  = portata [litri/min.]  
 $\Delta p$  = differenziale di pressione [bar]  
 $\eta_{tot}$  = rendimento totale ( $\eta_{hm} \cdot \eta_{vol}$ )

I valori dei  $\eta_{vol}$  e  $\eta_{hm}$  (e di conseguenza  $\eta_{tot}$ ) dipendono dal differenziale di pressione tra aspirazione e mandata, dalla velocità di rotazione, dalle caratteristiche del fluido utilizzato (in relazione ai fattori di temperatura e di viscosità) e dal grado di filtrazione. Per dati più precisi sui rendimenti si consiglia di contattare il nostro Ufficio Tecnico-Commerciale.

I corretti valori di portata, coppia e potenza assorbita in funzione del differenziale di pressione e della velocità di rotazione e a condizioni di prova stabilite, sono riportati nei grafici presenti nelle pagine dedicate alle curve caratteristiche.

## ЧАСТО ИСПОЛЬЗУЕМЫЕ ФОРМУЛЫ

### Скорость жидкости

Скорость жидкости в трубопроводах ( $v$ ) можно рассчитать по формуле:

$$v = Q / 6 \cdot A \text{ [м/с]}$$

$Q$  = расход [л/мин]  
 $A$  = площадь поперечного сечения трубопровода [см<sup>2</sup>]

### Расход жидкости

Расход жидкости ( $Q$ ) рассчитывается по формуле:

$$Q = V \cdot n \cdot \eta_{vol} \cdot 10^{-3} \text{ [л/мин]}$$

$V$  = рабочий объём [см<sup>3</sup>/об]  
 $n$  = скорость вращения [об/мин]  
 $\eta_{vol}$  = объёмный КПД (принимается 0,95 как примерное значение в диапазоне скоростей вращения от 1000 до 2000 об/мин)

### Приводной момент

Необходимый приводной момент ( $M$ ) при указанном перепаде давлений в моторе рассчитывается по формуле:

$$M = (V \cdot \Delta p) / (62,8 \cdot \eta_{hm}) \text{ [Нм]}$$

$V$  = рабочий объём [см<sup>3</sup>/об]  
 $\Delta p$  = перепад давлений [бар]  
 $\eta_{hm}$  = гидромеханический КПД (принимается равным 0,80 как примерное значение при холодных условиях и 0,85 в рабочих условиях)

### Потребная мощность

Потребная мощность ( $P$ ), которую необходимо подвести к мотору для обеспечения заданного перепада давления между входом и выходом, рассчитывается как:

$$P = (Q \cdot \Delta p) / (600 \cdot \eta_{tot}) \text{ [кВт]}$$

$Q$  = расход [л/мин]  
 $\Delta p$  = перепад давлений [бар]  
 $\eta_{tot}$  = полный КПД ( $\eta_{hm} \cdot \eta_{vol}$ )

Значения  $\eta_{vol}$  и  $\eta_{hm}$  (и следовательно  $\eta_{tot}$ ) зависят от разности давлений между подводящим и отводящим каналами, скорости вращения, свойств жидкости (температуры и вязкости) и степенью фильтрации.

Проконсультируйтесь с нашим консультантом о точных значениях КПД. Верные значения расхода, момента и мощности в соответствии значениям перепада давлений, скорости вращения и условиям тестирования можно найти на страницах, на которых изображены рабочие характеристики.

## POMPE SINGOLE ALP MONODIREZIONALI

## НЕРЕВЕРСИВНЫЕ ОДИНОЧНЫЕ НАСОСЫ ALP

In questo capitolo vengono descritte le pompe serie ALP Marzocchi ad ingranaggi esterni in configurazione singola, le loro caratteristiche di funzionamento e le modalità per la loro scelta.

Le pompe sono macchine idrauliche il cui principio è quello di trasformare energia meccanica in energia idraulica; nel nostro caso si tratta di pompe volumetriche rotative.

Esse operano nel seguente modo: ad ogni giro dell'albero viene trasferito un volume ben definito di fluido dall'aspirazione alla mandata (cilindrata teorica); la pressione che si genera dipende dalla resistenza che il fluido incontra lungo il ramo di mandata: questo significa che le pompe ad ingranaggi, essendo semplici travasatrici di fluido, non creano pressione ma la subiscono dal circuito.

Conoscendo quindi la portata necessaria al funzionamento dell'impianto e il regime di rotazione del motore, diventa semplice stabilire quale debba essere la cilindrata della pompa e di conseguenza il relativo modello.

Nel grafico indicante le variazioni della portata in funzione della velocità e della pressione, si evidenzia che non tutto il fluido teoricamente disponibile viene trasferito dall'aspirazione alla mandata a causa di trafilamenti interni alla pompa; essi possono essere fortemente contenuti utilizzando sistemi di compensazione assiale delle pressioni (come descritto nelle pagine introduttive) ma mai completamente annullati. Le perdite dovute a trafilamenti interni crescono all'aumentare della pressione del circuito.

Il funzionamento di una pompa richiede energia (come qualsiasi altra macchina idraulica); una parte di questa viene ceduta al fluido per incrementare la pressione richiesta dal circuito ed un'altra viene ceduta per vincere gli attriti interni della pompa. Questo ci permette di affermare che il bilancio energetico necessario al funzionamento della pompa viene rispettato con la fornitura di una coppia maggiore di quella teorica.

I grafici di seguito riportati, indicano per ogni specifica cilindrata, il tipico andamento della potenza richiesta in funzione del regime di rotazione e della pressione generata dall'impianto e consentono di poter individuare in maniera semplice il prodotto adatto alla applicazione.

Definita quindi la portata, si possono individuare fra le varie opzioni di flange, alberi, posizione e tipologia delle porte d'aspirazione e mandata, quelle che meglio soddisfano le proprie esigenze.

Nelle tabelle prodotto, la portata indicata a 1500 giri/min. è stata calcolata ipotizzando un rendimento volumetrico del 95%.

Tutti i disegni rappresentano pompe con il senso di rotazione orario. L'inversione del senso di rotazione comporta anche l'inversione del lato aspirazione con quello di mandata.

*Глава описывает серию Marzocchi ALP в одиночной версии её спецификацию и правила подбора необходимого насоса. Насосы являются гидромашинами, преобразующими механическую энергию в гидравлическую. Секции работают как объёмные насосы.*

*В этом типе насосов заданный объём жидкости протекает от входа к выхода при каждом повороте вала (теоретический рабочий объём). Давление зависит от сопротивления в линии всасывания. Так как шестерённые насосы только переносят жидкость, они работают под давлением, создаваемым системой. Таким образом, если известны расход в системе и скорость вращения мотора, мы легко можем выбрать правильный рабочий объём насоса и его модель.*

*На диаграммах зависимости расхода от скорости вращения и давления показывается, что из-за утечек внутри насоса не вся жидкость передаётся из области всасывания в область нагнетания. Утечки могут быть значительно снижены при помощи осевой системы компенсации давления (как было описано в начале каталога) но не могут быть полностью устранены.*

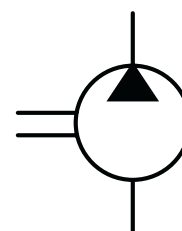
*Утечки возрастают при увеличении давления в системе.*

*Насосу, как и любой гидравлической машине, требуется энергия. Часть этой энергии передаётся жидкости используется на увеличение давления требующегося в системе, остальная часть расходуется на преодоление внутреннего трения в насосе. Таким образом, для необходимой работы насоса приводной момент должен быть выше теоретического. Следующие диаграммы показывают требующуюся мощность для каждого рабочего объёма, как функцию от скорости вращения и давления вырабатываемого системой, чтобы позволить вам легко выбрать конкретный продукт подходящий вашему применению.*

*После того как была выбрана подача насоса, становятся доступными различные фланцы, валы, позиции входных и выходных каналов, отвечающие нуждам наших заказчиков.*

*В таблице продукции подача, показанная при 1500 об/мин была получена при значении объёмного КПД 95%.*

*На всех рисунках показаны шестерённые насосы, вращающиеся по часовой стрелке. Входные и выходные каналы в насосах, вращающихся против часовой стрелки, расположены противоположно, по сравнению с насосами, вращающимися по часовой стрелке.*



# ALP4

## COME ORDINARE / КАК ЗАКАЗЫВАТЬ

ALP4	TIPO Тип	ROTAZIONE Вращение	TAGLIA Размер	ALBERO* Вал *	PORTE* Каналы *	GUARNIZIONI* Уплотнения *	OPZIONI* Опции *	
	пропуск	D DESTRA по часовой	130			<b>Guarnizioni / Уплотнения</b> пропуск (T интервал = -10 °C + 80 °C) V ...		
	E	S SINISTRA ПРОТИВ ЧАСОВОЙ	160				<b>Opzioni / Опции</b> TR ... (*) = campi da specificare se diversi dallo standard "tipo pompa" / должно быть определено если "тип мотора" отличается от стандартного	
	A		190					
			220					
			250					
			270					
			300					

### Tipi Pompa Standard / Типы стандартных насосов

omit = flangia europea + albero TO + porte E + guarnizioni standard / европейский фланец + вал TO+ каналы E + стандартные уплотнения  
 E = flangia E + albero CO + porte A + guarnizioni standard / фланец E + вал CO+ каналы A + стандартные уплотнения  
 A = flangia A + albero CO + porte A + guarnizioni standard / фланец A + вал CO+ каналы A + стандартные уплотнения

### Esempi / Примеры:

ALP4-D-190 = rotazione destra, 128 cm<sup>3</sup>/giro, flangia europea, albero conico 1:8, porte flangiate tipo E, guarnizioni standard  
 вращение по часовой, 128 см<sup>3</sup>/об, европейский фланец, 1:8 конический вал, каналы во фланце типа E, стандартные уплотнения  
 ALP4-D-190-S0 = rotazione destra, 128 cm<sup>3</sup>/giro, flangia europea, albero scanalato (S0), porte flangiate tipo E, guarnizioni standard  
 вращение по часовой, 128 см<sup>3</sup>/об, европейский фланец, 1:8 шлицевой вал (S0), каналы во фланце типа E, стандартные уплотнения  
 ALP4A-D-190 = rotazione destra, 128 cm<sup>3</sup>/giro, flangia SAE C 6 fori, albero cilindrico, porte flangiate tipo A, guarnizioni standard  
 вращение по часовой, 128 см<sup>3</sup>/об, фланец SAE C 6 отв., цилиндрический вал, каналы во фланце типа A, стандартные уплотнения

LE TAVOLE DI PRODOTTO RAPPRESENTANO I TIPI POMPA STANDARD PER MARZOCCHI POMPE. LE TAVOLE SINOTTICHE DI FLANGE, ALBERI E PORTE HANNO LO SCOPO DI RAPPRESENTARE TUTTE LE POSSIBILI CONFIGURAZIONI DI PRODOTTO. PER MAGGIORI DETTAGLI SULLE DISPONIBILITÀ E CONDIZIONI DI FORNITURA, CONSIGLIAMO DI INTERPELLARE IL NOSTRO UFFICIO TECNICO-COMMERCIALE.

В ТАБЛИЦАХ МОДЕЛЕЙ ПОКАЗАНЫ НАШИ СТАНДАРТНЫЕ МОДЕЛИ. ОБЗОРНЫЕ ТАБЛИЦЫ С ФЛАНЦАМИ, ВАЛАМИ И КАНАЛАМИ ПОКАЗЫВАЮТ ВСЕ ВОЗМОЖНЫЕ ВАРИАНТЫ КОНФИГУРАЦИЙ. ДЛЯ БОЛЕЕ ПОДРОБНОЙ ИНФОРМАЦИИ О РАБОТОСПОСОБНОСТИ КАЖДОЙ КОНФИГУРАЦИИ СПРАШИВАЙТЕ НАШИХ КОНСУЛЬТАНТОВ.



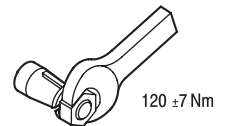
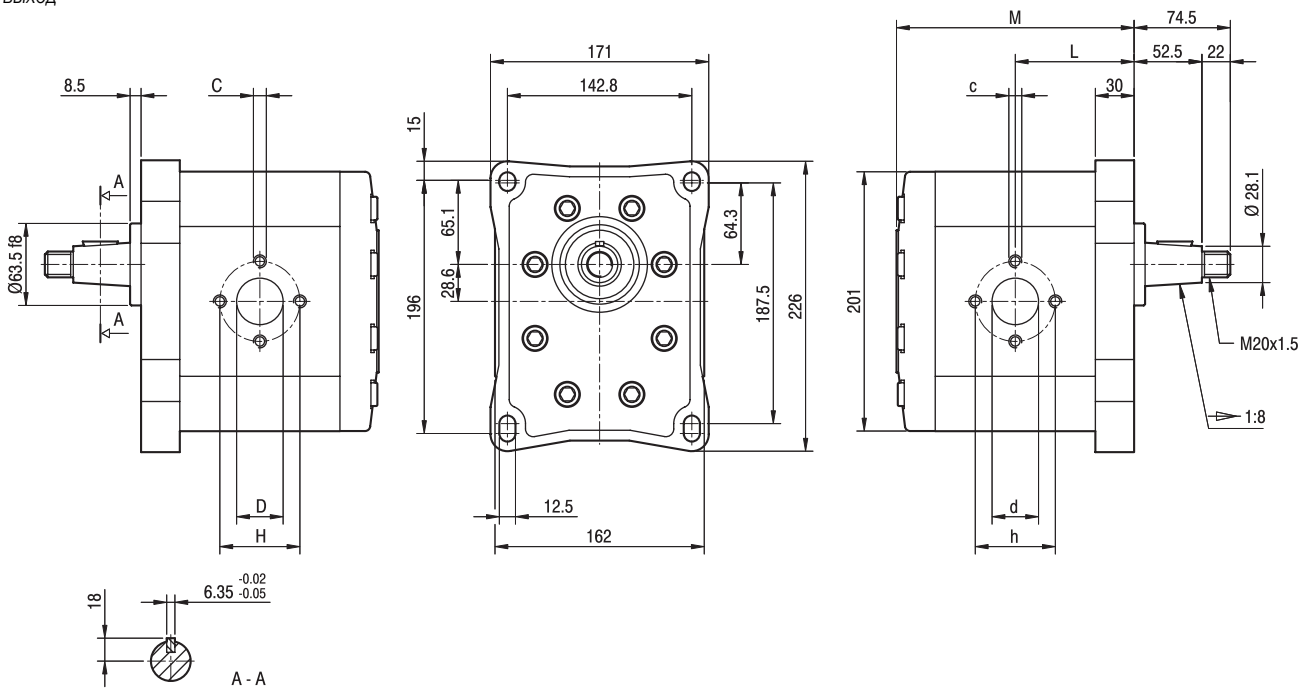
# ALP4

Parti accessorie a corredo della pompa standard: linguetta a disco (codice 522263), dado M20x1.5 (codice 523019), rosetta elastica spaccata (codice 523008).  
 Porte standard: filetti M10 e M12 profondità utile 21 mm.

Аксессуары, поставляемые со стандартным мотором: сегментная шпонка (код исполнения 522063), M20x1.5 гайка (код исполнения 523019), шайба (код исполнения 523008), Стандартные каналы: M10 и M12 глубина 21 мм.

MANDATA  
 ВЫХОД

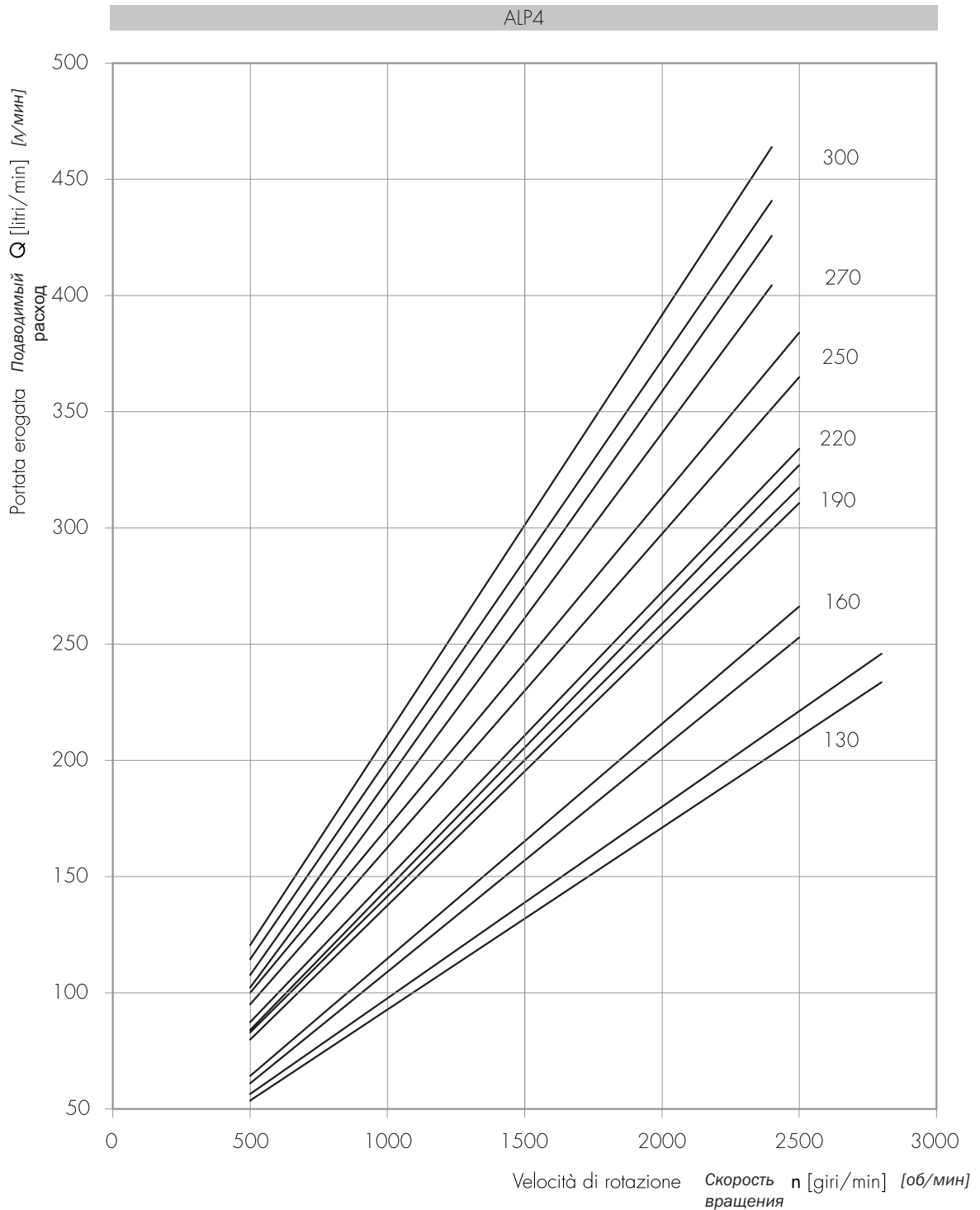
ASPIRAZIONE  
 ВХОД



TIPO ТИП	CILINDRATA РАБОЧИЙ ОБЪЁМ	PORTATA a 1500 giri/min РАСХОД при 1500 об/мин	PRESSIONI MASSIME МАКСИМАЛЬНОЕ ДАВЛЕНИЕ			VELOCITÀ MASSIMA МАКСИМАЛЬНАЯ СКОРОСТЬ	DIMENSIONI РАЗМЕРЫ							
			P <sub>1</sub>	P <sub>2</sub>	P <sub>3</sub>		L	M	c	C	d	D	h	H
	cm <sup>3</sup> /giro (cm <sup>3</sup> /об)	litri/min (л/мин)	bar	bar	bar	giri/min (об/мин)	mm	mm		mm	mm	mm	mm	mm
ALP4-D-130	87	124	240	260	280	2800	92	184	M10	M10	36	30	62	56
ALP4-D-160	106	151	200	220	240	2300	96	192	M10	M10	36	30	62	56
ALP4-D-190	128	182	180	200	220	2500	100,5	201	M12	M10	45	36	72,5	62
ALP4-D-220	147	209	170	190	210	2200	104,5	209	M12	M10	45	36	72,5	62
ALP4-D-250	166	237	160	170	190	2000	108,5	217	M12	M10	45	36	72,5	62
ALP4-D-270	181	258	140	150	170	2400	111,5	223	M12	M12	56	45	92	72,5
ALP4-D-300	200	285	130	140	150	2400	115,5	231	M12	M12	56	45	92	72,5

# ALP4 CURVE CARATTERISTICHE

# РАБОЧИЕ ХАРАКТЕРИСТИКИ ALP4



Le curve sono state ottenute alla temperatura di 50°C, utilizzando olio con viscosità 30 cSt alle pressioni sotto riportate.

Каждая кривая была получена при 50°C, используя масло с вязкостью 30 сСт при данных давлениях.

130 |— 50-240 bar

190 |— 50-180 bar  
220 |— 50-180 bar

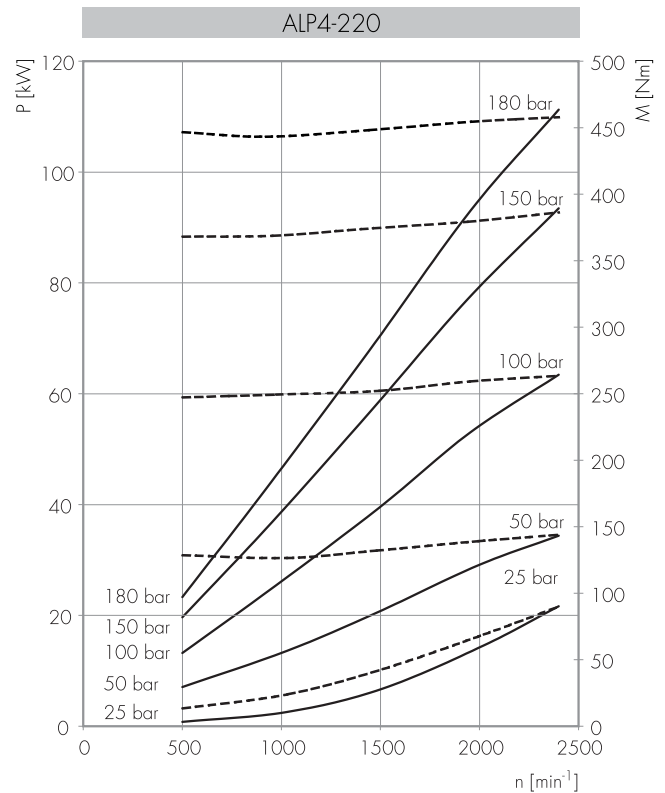
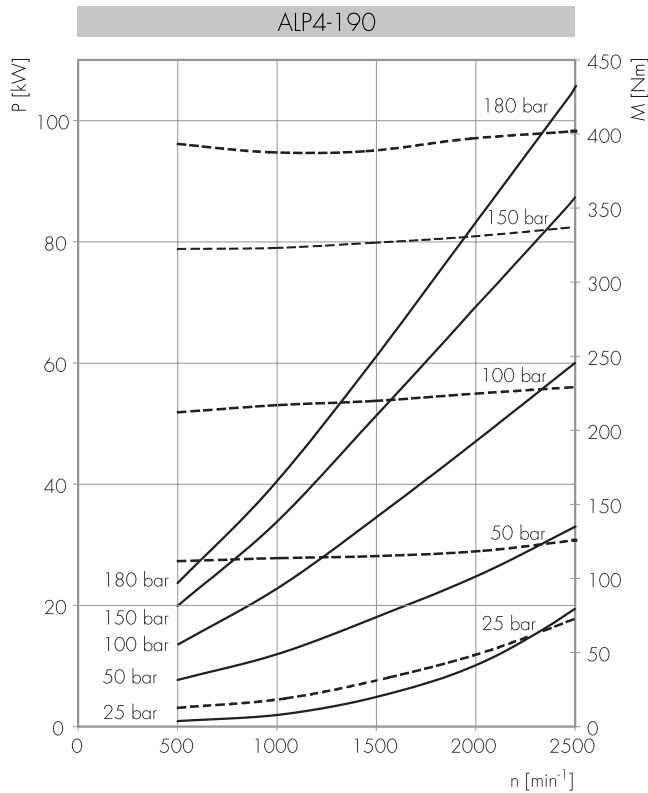
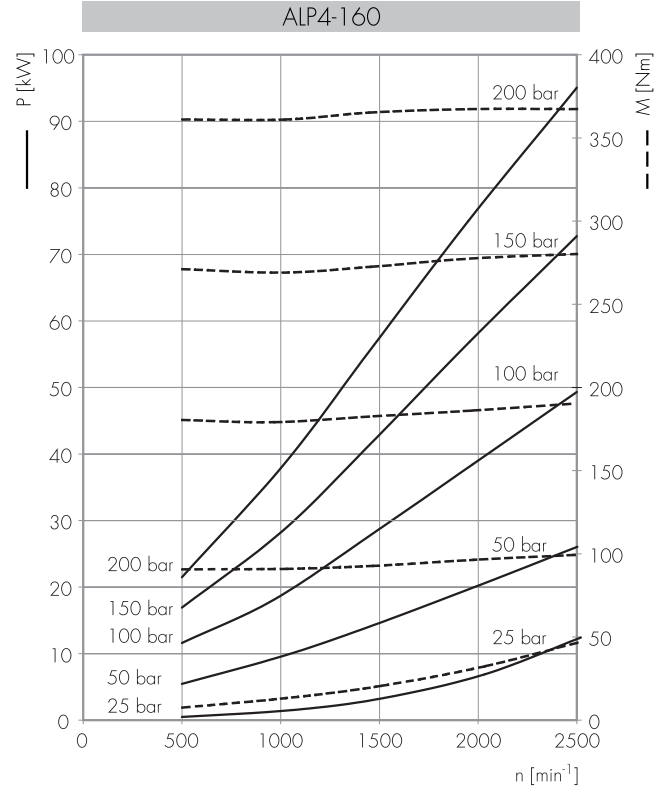
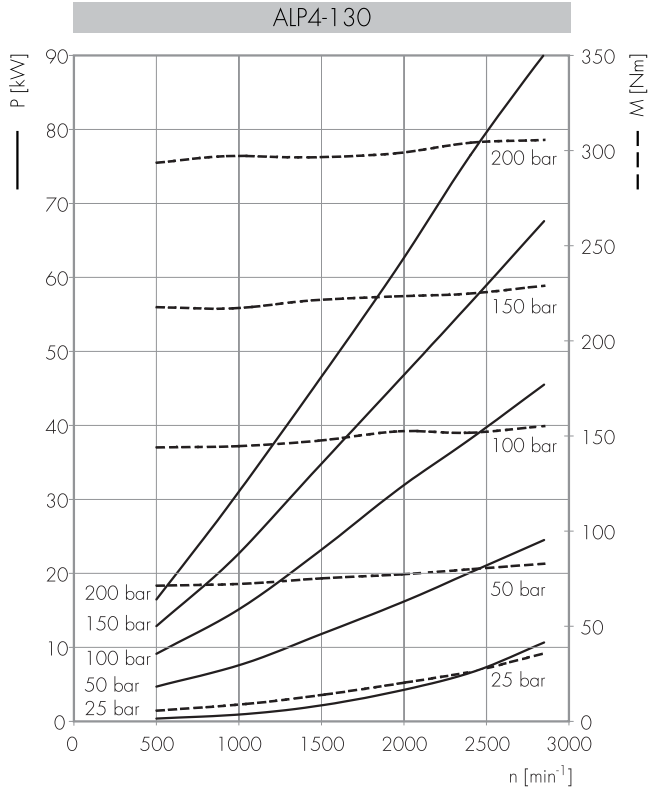
270 |— 50-150 bar

160 |— 50-220 bar

250 |— 50-170 bar

300 |— 50-130 bar

Potenza assorbita *Полученная мощность* P [kW]  
 Momento torcente assorbito *Полученный момент* M [Nm]  
 Velocità di rotazione *Скорость вращения* n [giri/min] [об/мин]



Potenza assorbita *Полученная мощность* P [kW]  
 Momento torcente assorbito *Полученный момент* M [Nm]  
 Velocità di rotazione *Скорость вращения* n [giri/min] [об/мин]

