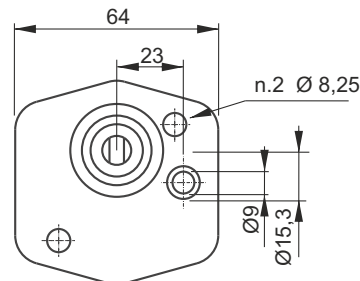
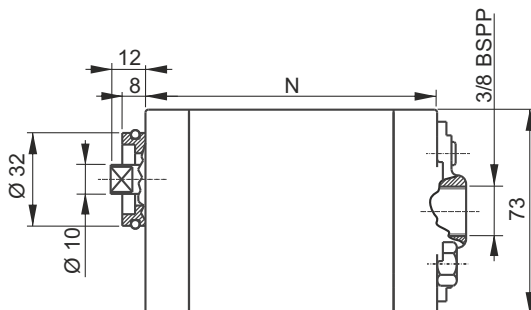


S СЕРИЯ, ГЕЛИКОИДАЛЬНЫЕ БЕСШУМНЫЕ ШЕСТЕРЕННЫЕ НАСОСЫ, ГРУППА 1



Основные особенности

Температура масла	-15 ÷ +80 °C
Входное давление	0,7 < P < 3,0 бар (абсолютное давление)
Крепежные болты	2 x M8 8.8 класс прочности момент затяжки: 21 ÷ 25 Нм
Определение давления	Пиковое давление: работа до 2 сек Прерывистое давление: работа до 20 сек Продолжительное давление: постоянная работа

Стандартное направление вращения: по часовой стрелке (со стороны вала).
Насосы с вращением против часовой стрелки могут быть поставлены по запросу. Спросите в нашем отделе продаж.

Код заказа

S60 60 30 **

Серия:
S = бесшумный

Тип:
60 = Группа 1

Код ссылки:
см. таблицу ниже

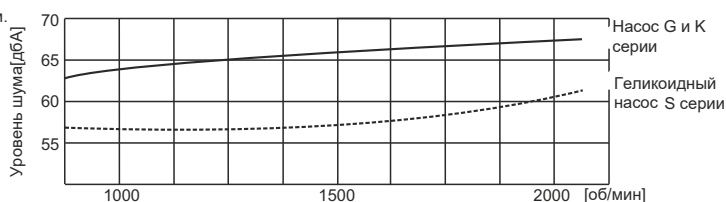
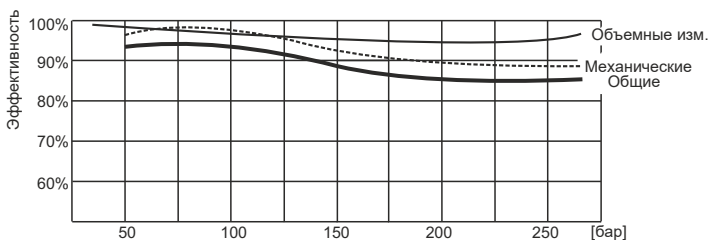
Код сборки

S — Серия:
S = Группа 1, S Серия

5,0 — Размер

Доступный диапазон

Номинальный размер	Раб. объем [см3/об]	Пиковое давление [бар]	Прерывист. давление [бар]	Продолжит. давление [бар]	Макс. обороты [об/мин]	N [мм]	Винт* [мм]	Уровень шума [дБА]**	Код заказа	Вес [кг]
S2,2	2,2	280	250	210	3500	66,4	M8x85	50	S60603004	0,85
S3,2	3,2	280	250	210	3200	70,2	M8x85	51	S60603006	0,9
S4,3	4,3	280	250	210	2800	81,8	M8x100	52	S60603008	0,95
S5,0	5,0	260	235	210	2000	83,8	M8x100	52	S60603009	1,1
S6,0	6,4	210	190	180	2000	87	M8x105	57	S60603010	2,03
S8,3	8,3	210	190	150	3600	98,0	M8x115	57	S60603012	2,08
S10	10,2	190	170	126	3600	103,0	M8x120	57	S60603014	2,12
S13	12,9	160	140	99	3600	108,9	M8x125	57	S60603016	2,15



Примечание: контрольные значения измерены при 1500 об/мин с маслом ISO VG 46 сСт при 40 ° C.

* Одна или несколько шайб всегда устанавливаются для фиксации зацепления болта.

** Уровень шума носит ориентировочный характер, поскольку он зависит от значений резонанса монтажной конструкции и других компонентов системы.