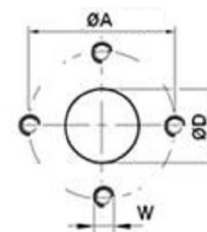
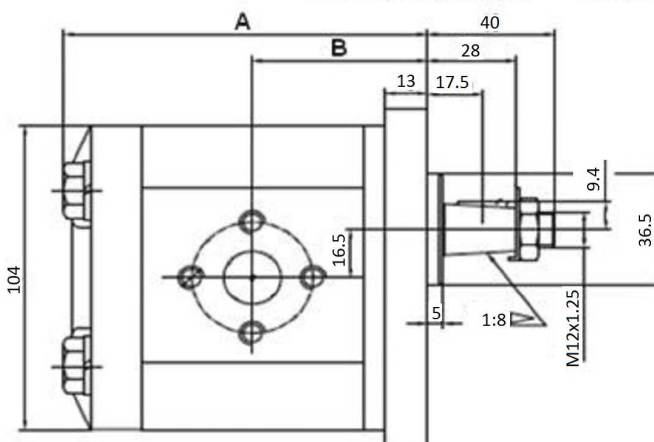
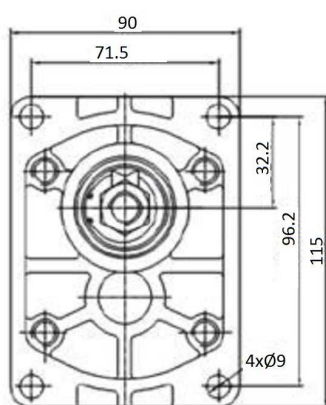


Шестеренные насосы

Группа 2, правое вращение

Гр.2 Шестеренный насос/Европ. фланец/Конический вал 1:8

Страница: 1/1



Aspiración/Aspiration/
Air intake/Aspirazione



Presión/Pression/
Pressure/Pressione

Размеры портов: ØE = 13; X = M6

Направления вращения: BTD...I = Влево; BTD...D = Вправо

Мин - 500 об/мин

Фланец и крышка: Алюминий

Код насоса	ØA (mm)	ØB (mm)	Макс. давл. (bar)	Макс. Пик. давл.	Макс. об/мин	Раб. объем см3/об	ØA	ØB	ØD	A	B	W
BTD240D02	30	30	250	300	3500	4	30	30	13	95,5	43,3	M6
BTD260D02	30	30	250	300	3500	6	30	30	13	99	45	M6
BTD280D02	30	30	250	300	3500	8	30	30	13	102	46,5	M6
BTD2100D02	30	30	250	300	3500	10	30	30	20	108	49,5	M6
BTD2120D02	30	30	250	300	3500	12	30	30	20	108	49,5	M6
BTD2140D02	40	30	250	300	3500	14	40	30	20	111	51	M8
BTD2160D02	40	30	250	280	3500	16	40	30	20	114	52,5	M8
BTD2200D02	40	30	250	280	3500	20	40	30	20	121	56	M8
BTD2230D02	40	30	200	250	3000	23	40	30	20	125,5	58,3	M8
BTD2250D02	40	30	200	250	3000	25	40	30	20	128	59,5	M8
BTD2280D02	40	30	160	200	3000	28	40	30	20	133	62	M8
BTD2300D02	40	30	160	200	3000	30	40	30	20	136	63,5	M8