

STU-BSPP VALVOLE DI CONTROLLO FLUSSO UNIDIREZIONALI UNIDIRECTIONAL FLOW CONTROL VALVES



POMELLO IN ALLUMINIO PRESSOFUSO
DIE CAST ALUMINIUM HANDKNOB

POMELLO IN ALLUMINIO TORNITO
TURNED ALUMINIUM HANDKNOB

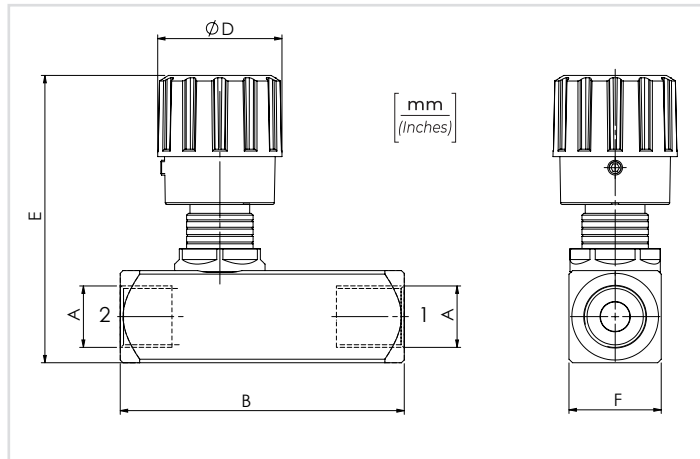


BSPP STU140 - STU380 - STU120

BSPP STU180 - STU340 - STU100 -
STU114 - STU112

DATI TECNICI / TECHNICAL DATA

olio idraulico - Mineral oil	ISO 6743/4 (DIN 51524)
Viscosità olio - Oil viscosity	15-250 mm ² /s (15 to 250 cSt)
Classe di contaminazione max Max contamination index	ISO 4406:1999 Classe 19/17/14
Temperatura dell'olio - Oil temperature	-20°C +80°C -4°F +176°F
Temperatura ambiente - Environment temperature	-20°C +50°C -4°F +122°F
È indispensabile l'utilizzo di un filtro per proteggere la valvola (filtrazione consigliata 15 µm) It is necessary a filter use to protect the valve (advised filtration 15 µm)	



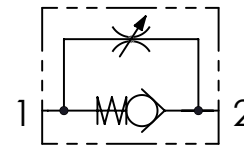
CARATTERISTICHE TECNICHE / TECHNICAL CHARACTERISTICS

TIPO TYPE	A	PORTATA MAX MAX FLOW l/min-USgpm	PRESSIONE MAX MAX PRESSURE bar-PSI	B	D	E	F	PESO APPROX APPROX WEIGHT kg-lbt
STU180	BSPP 1/8	10 (2.6)	400 (5800)	58 (2.28)	20 (0.79)	53 (2.09)	20 (0.79)	0,19 (0.42)
STU140	BSPP 1/4	15 (4)		66 (2.60)	30 (1.18)	71,5 (2.81)	25 (0.98)	0,34 (0.75)
STU380	BSPP 3/8	30 (7.9)		77 (3.03)				
STU120	BSPP 1/2	50 (13.2)		91 (3.58)	33 (1.30)	72 (2.83)	30 (1.18)	0,60 (1.3)
STU340	BSPP 3/4	80 (21.1)		112,5 (4.43)	42 (1.65)	94 (3.70)	40 (1.57)	1,33 (3)
STU100	BSPP 1	150 (39.6)	350 (5075)	141 (5.55)	53 (2.09)	99 (3.90)	45 (1.77)	1,83 (4.03)
STU114	BSPP 1-1/4	200 (52.8)		155 (6.10)				
STU112	BSPP 1-1/2	300 (79.2)		168 (6.61)	131,5 (5.18)	65 (2.56)	4,5 (10)	

CODICE ORDINAZIONE ORDERING CODE	01 STU	02
-------------------------------------	------------------	----

01	VALVOLE DI CONTROLLO FLUSSO UNIDIREZIONALI (UNIDIRECTIONAL FLOW CONTROL VALVES)	STU	
02	DIMENSIONE (SIZE) Tenuta a sfera solo per STU180/140/380/120 Ball sealing only for STU180/140/380/120	BSPP 1/8	180
		BSPP 1/4	140
		BSPP 3/8	380
		BSPP 1/2	120
		BSPP 3/4	340
		BSPP 1	100
		BSPP 1-1/4	114
	BSPP 1-1/2	112	

SCHEMA IDRAULICO / HYDRAULIC CIRCUIT



PERFORMANCES

