

ПУСКОВЫЕ РЕЛЕ ДЛЯ ЭЛЕКТРОДВИГАТЕЛЕЙ ПОСТОЯННОГО ТОКА



Пусковое реле 150A
для двигателя Ø80 - Ø114

Вес: 0,38 кг
Степень защиты: IP67
Макс. потребление тока: 2,07A@12VDC - 0,99A@24VDC (20°C)
Стандартный диапазон температур: -40°C to +82°C

Номин. ток	Пик. ток (3 мс)	Код заказа
150A	800A	M47TC0001 (12V DC) M47TC0002 (24V DC)

Код пускового реле	M47TC0001 12V DC	M47TC0002 24V DC
Макс. устойчивый рабочий цикл	25%	25%
Максимальное время включения при номинальном токе	6 минут	6 минут
Втягивающее напряжение	7,6 V	15,5 V
Удерживайте минимальное напряжение	3,5 V	7,0 V
Сопротивление [Ом]	5,7 Ω	20,1 Ω



Пусковое реле 200A
для двигателя Ø125 and 151

Вес: 0,5 кг 12V - 0,7 кг 24V
Степень защиты: IP54
Макс. потребление тока: 1,6A@12VDC - 0,7A@24VDC
Максимальная температура окружающей среды: 60°C

Номин. ток	Пик. ток (5 сек)	Код заказа
200A	800A	M47ZC0001 (12V DC) M47ZC0002 (24V DC)



Пусковое реле (реверсивное) 100A
для реверсивных двигателей и насосов

Вес: 0,5 кг
Степень защиты: IP65
Макс. потребление тока: 1A@12VDC - 0,5A@24VDC
Максимальная температура окружающей среды: 40°C

Номин. ток	Пик. ток (40 мс)	Код заказа
100A	400A	M47NB0001 (12V DC) M47NB0002 (24V DC)

Рекомендуемое рабочее положение: горизонтальное или вертикальное с поднятыми вверх стойками.

ПУСКОВЫЕ РЕЛЕ ДЛЯ ЭЛЕКТРОДВИГАТЕЛЕЙ ПОСТОЯННОГО ТОКА



Пусковое реле 150A
для двигателей Ø80 - Ø114

Вес: 0,38кг

Степень защиты: IP67

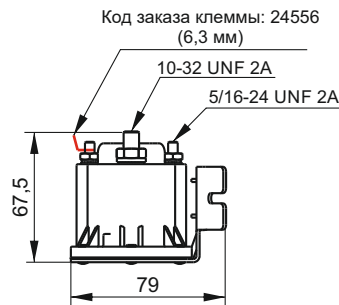
Максимальное потребление тока: 2A при 12VDC, 1A при 24VDC, 0,5A при 48VDC

Стандартный температурный диапазон: -40°C to +82°C

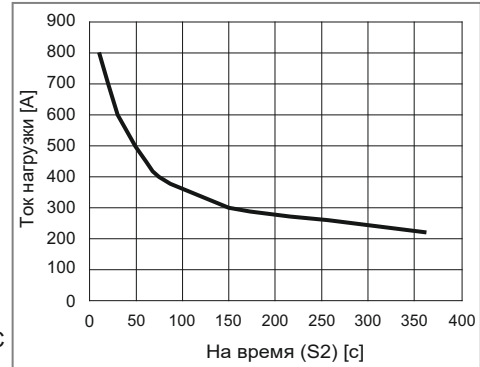
Резьба на полюсных шпильках: 2 x 10-32 UNF 2A; 2 x 5/16-24 UNF 2A

UL пусковые реле доступны по запросу

* на резистивной нагрузке



Типичная производительность агрегата с периодическим режимом работы в +25°C, используемый кабель (L=0,6 м) (33,6 mm²).
Время включения в зависимости от тока нагрузки достигает температуры 90°C.



Номинал. ток	Пиковый ток (3 мс) *	Код заказа
150A	800A	M47TC0001 (12V DC) M47TC0002 (24V DC) M47TC0004 (48V DC)

Пусковые реле	M47TC0001 12V DC	M47TC0002 24V DC	M47TC0004 48V DC
Макс. устойчивый рабочий цикл (S3)	25%	25%	25%
Макс. время включ. (S2) при 150A	6 мин	6 мин	6 мин
Напряжения втяг.	7,6 V	15,5 V	33 V
Удерж. мин. напр.	3,5 V	7,0 V	14 V
Сопротивление [Ом]	5,7 Ω	20,1 Ω	86 Ω



Пусковое реле 300A
для двигателей Ø125 и 151

Вес: 0,39 кг

Степень защиты: IP67

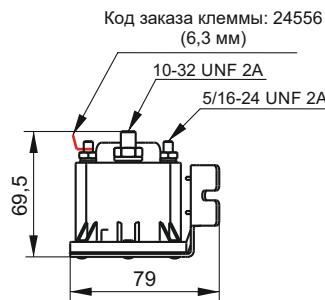
Максимальное потребление тока: 2A при 12VDC, 1A при 24VDC

Стандартный температурный диапазон: -40°C to +85°C

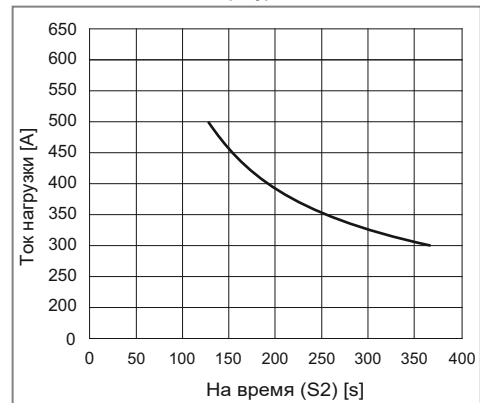
Резьба на полюсных шпильках: 2 x 10-32 UNF 2A; 2 x 5/16-24 UNF 2A

UL пусковые реле доступны по запросу

* на резистивной нагрузке



Типичная производительность агрегата с периодическим режимом работы в +25°C, используемый кабель (L=0,6 м) (33,6 mm²).
Время включения в зависимости от тока нагрузки достигает температуры 110°C.



Номинал. ток	Пиковый ток (3 мс) *	Код заказа
300A	1000A	MASRH00001 (12V DC) MASRH00002 (24V DC)

Пусковые реле	MASRH00001 12V DC	MASRH0002 24V DC
Макс. устойчивый рабочий цикл (S3)	25%	25%
Макс. время вкл. (S2) при 150A	6 мин	6 мин
Напряжения втяг.	8,5 V	15 V
Удерж. мин. напр.	4,5 V	7,0 V
Сопротивление [Ом]	5,37 Ω	20,1 Ω

Рекомендуемое рабочее положение: горизонтальное или вертикальное, шестью вверх.
Все испытания проведены при температуре окружающей среды 25 °C.