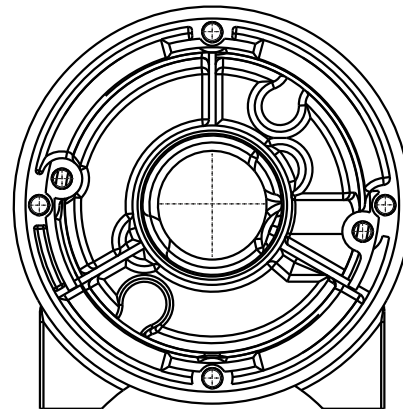


ДВИГАТЕЛИ ПОСТОЯННОГО ТОКА Ø114 - Ø125 ЦЕНТРАЛЬНЫЙ ФЛАНЕЦ - ГАБАРИТНЫЕ РАЗМЕРЫ

Код заказа	
E10103010	
Отверстия	Резьбы
P	1/4 BSPP
DC эл. двигатель присоединение	резьба M6
Насос присоединение	2 винт M8x** (см. длину насоса в соответствующих таблицах)
Присоединение монтажных лап	2 винт M10x18

Вид со стороны эл. двигателя

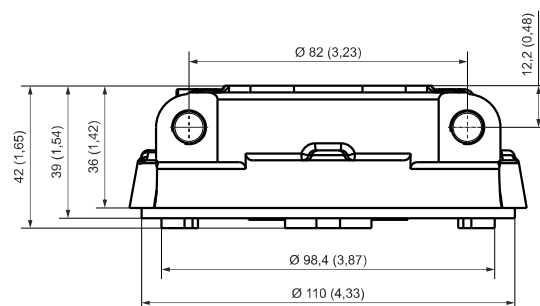


Примечания:

- все размеры указаны в мм и (дюймах)

Вес:

0,357 кг (0,79 фунт)



Вид со стороны насоса

