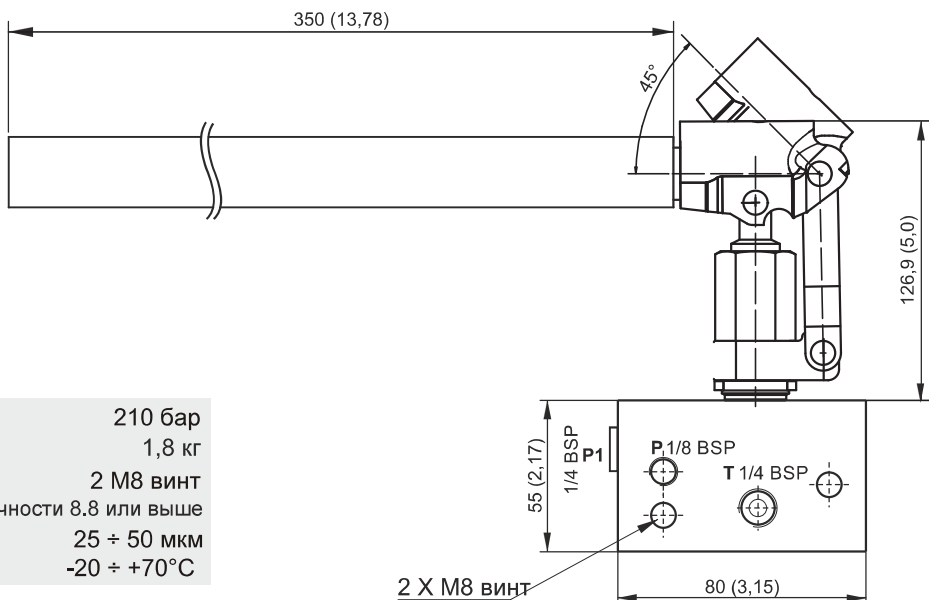


РУЧНОЙ НАСОС МОДУЛЬНЫЙ БЛОК



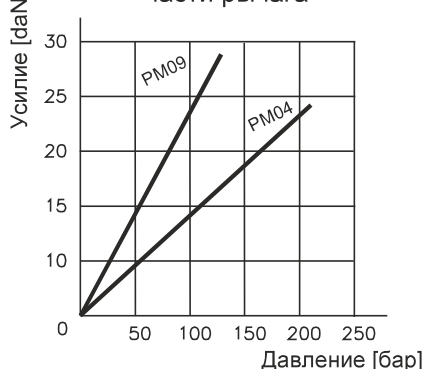
Размеры в мм(дюйм)

Основные характеристики

Давление макс.	210 бар
Вес	1,8 кг
Крепеж	2 M8 винт
	клас прочности 8.8 или выше
Тонкость фильтрации	25 ÷ 50 мкм
Температура жидкости	-20 ÷ +70°C

Толщина блока: 39 мм (1,54)

Усилие (daN)
создаваемое на верхней части рычага

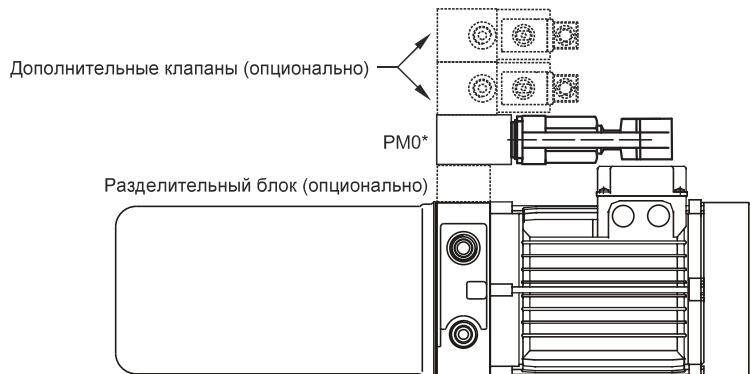
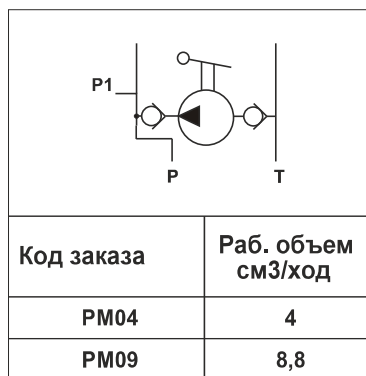


Примечание. Значения измерены только для клапана (без полости) с вязкостью масла 46 сСт при 50 °С. Падение давления может меняться в зависимости от вязкости и температуры жидкости.

Коды запчастей - только картриджи

Описание	Код заказа
4 см3 ручной насос 7/8-14UNF картридж + рычаг	CARTPM04L
8,8 см3 ручной насос 7/8-14UNF картридж + рычаг	CARTPM09L

Пример монтажа



Примечание. Рекомендуемый момент затяжки для болтов M8: 16 Нм. Внимание! Не используйте стяжки меньше 8,8.

Ввод в эксплуатацию: необходимо удалить воздух из насоса, открыв заглушку неиспользуемого нагнетательного патрубка (P или P1), прокачав несколько раз, пока не выйдут все пузырьки воздуха, а затем чистое масло, затем снова затяните заглушку.