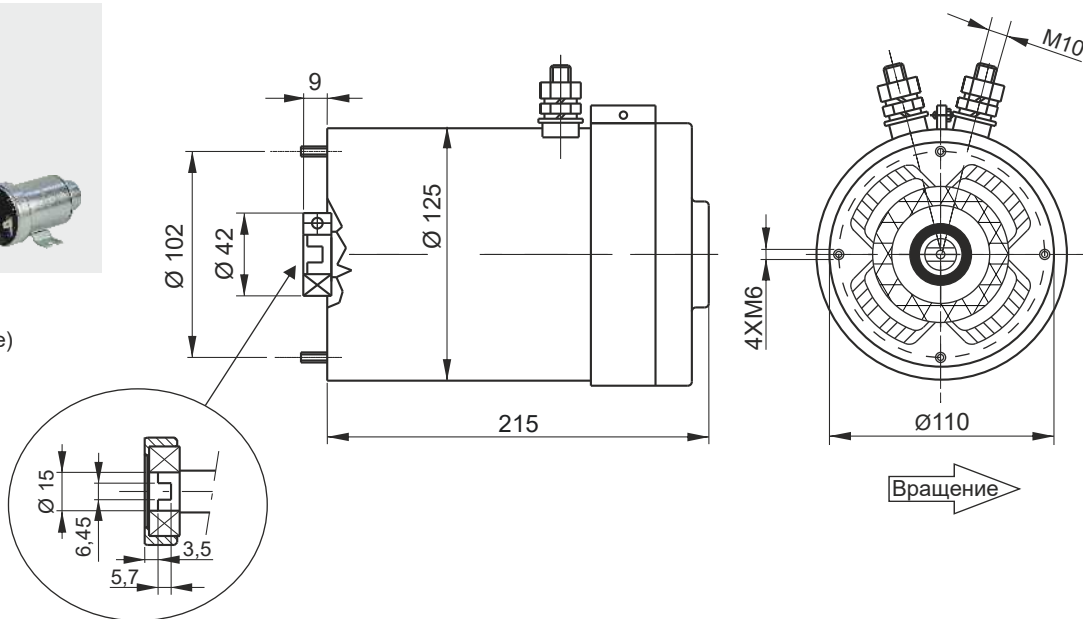


ЭЛЕКТРОДВИГАТЕЛИ ПОСТОЯННОГО ТОКА Ø125 MM



Степень защиты: IP42
 Класс изоляции: F
 Вес: 11 кг (без пускового реле)



Код

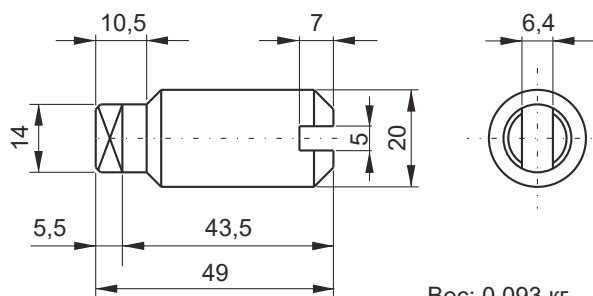
Описание	Код сборки	Код заказа	Номинальный рабочий цикл	Частота вращения	Номин. ток
3000W 24 V DC + термозащита	3 24DC_T	M46C2ST30	S2: 4 мин S3: 8% ED	2600 об/мин	180 A
4000W 24 V DC + термозащита	4 24DC_T	M46C2ST40	S2: 3 мин S3: 6% ED	3500 об/мин	230 A

Опции и муфты

Описание	Код сборки	Код заказа
24V DC 200 Амр пусковое реле + комплект сборки	S200 24DC 125_151	M47ZC0002 + M47SK1251
Муфта для Ø114-125 DC двигателя и 1 гр. насос	E36200001	
Проводной пульт дист. упр. с 2 кн. и каб. L=3 метра.	P0201 (одиночного действия)	
Проводной пульт дист. упр. с 4 кн. и каб. L=3 метра.	P0202 (двойного действия)	

Муфта уже включена в код сборки PPC при указании двигателя.
 Это указывается в заказе только при заказе PPC без двигателя, но с муфтой.

Муфта E36200001

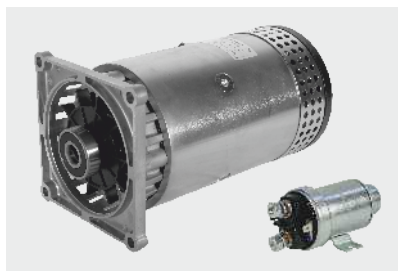


Вес: 0,093 кг

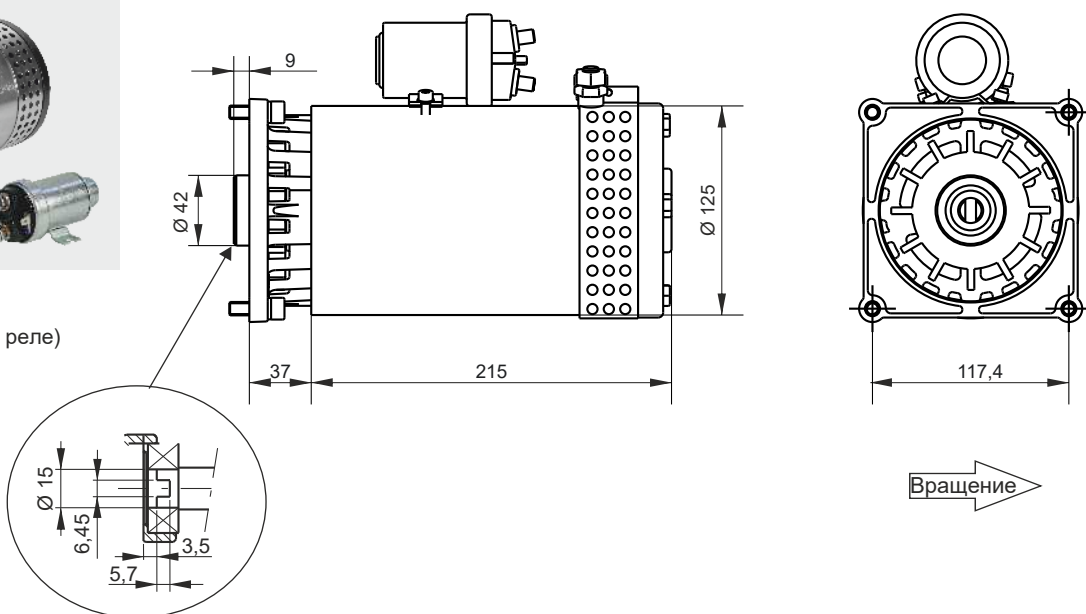
SECTION A



ЭЛЕКТРОДВИГАТЕЛИ ПОСТОЯННОГО ТОКА Ø125 ММ С ВЕНТИЛЯТОРОМ ОХЛАЖДЕНИЯ



Степень защиты: IP20
 Класс изоляции: F
 Вес: 11,45 кг (без пускового реле)



Код

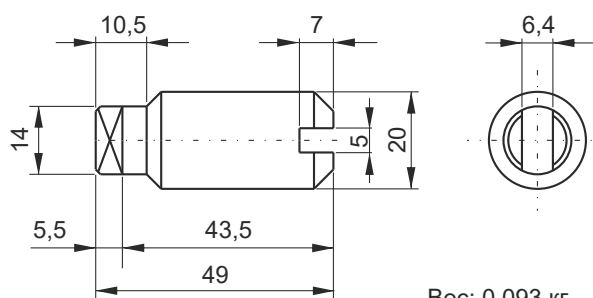
Описание	Код сборки	Код заказа	Номинальный рабочий цикл	Частота вращения	Номин. ток
3000W 24 V DC охлаждение + термозащита	3 24DC_TF	M46C2SF30	S2: 5 мин S3: 8% ED	2600 об/мин	180 А
4000W 24 V DC охлаждение + термозащита	4 24DC_TF	M46C2SF40	S2: 4 мин S3: 6% ED	3500 об/мин	230 А

Опции и муфты

Описание	Код сборки	Код заказа
24V DC 200 Амр пусковое реле + сборочный комплект	S200 24DC 125_151	M47ZC0002 + M47SK1251
Муфта для Ø114-125 DC двигателя и 1 гр. насос	E36200001	
Проводной пульт дист. упр. с 2 кн. и каб. L=3 метра.	P0201 (одиночного действия)	
Проводной пульт дист. упр. с 4 кн. и каб. L=3 метра.	P0202 (двойного действия)	

Муфта уже включена в код сборки PPC при указании двигателя.
 Это указывается в заказе только при заказе PPC без двигателя, но с муфтой.

Муфта E36200001



Вес: 0,093 кг

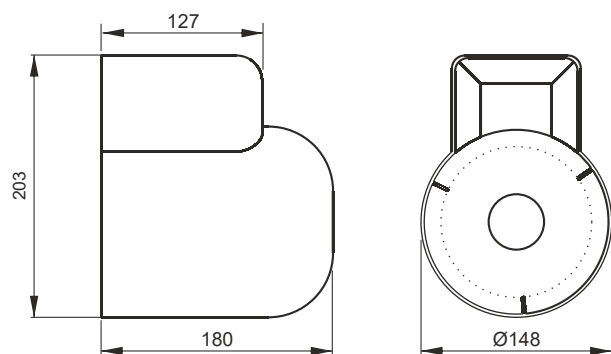
SECTION A



ОПЦИИ ДЛЯ ДВИГАТЕЛЕЙ ПОСТОЯННОГО ТОКА



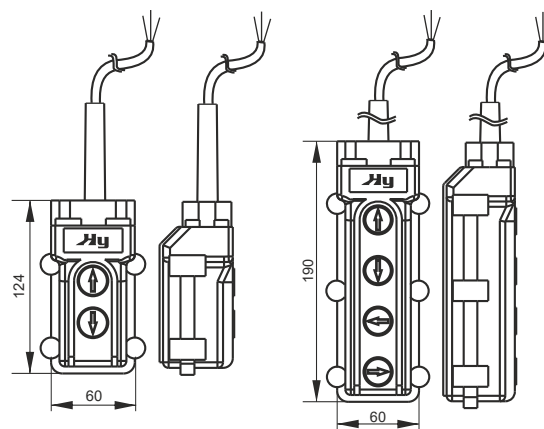
Пластиковая крышка для двигателей DC Ø 114
 Вес: 0,27 кг



Код сборки	Код заказа
MC	F16000001



Проводной пульт дистанционного управления
 Вес: 0,60 кг
 Максимальный ток при напряжении:
 Степень защиты: IP65 2A при 400VAC; 5A при 220VAC/24VDC/12VDC

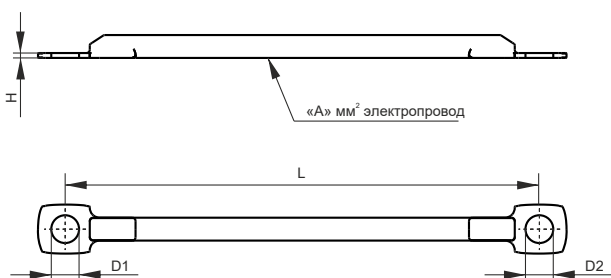


Описание	Код заказа
Пульт упр. с 2 кн. один/двойн. действ.	P0201
Пульт упр. с 4 кн. двойного действия	P0202



Монтажный комплект для двигателей постоянного тока

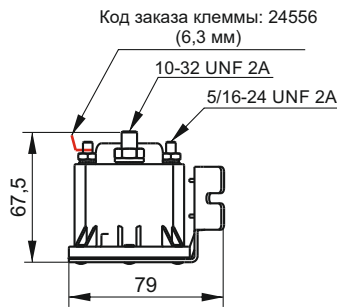
Типоразмер	Установочный комплект	Детали монтажного комплекта	
		Силовой кабель	Система крепления
Ø 80	M47SK0801	M47SK000A	Хомут E60513080
Ø 114	M47SK1121	M47SK000C	Винты TCEIM5X10 + шайба WASHL05
Ø 125 - 151	M47SK1251	M47SK000E	Винты TCEIM5X10 + шайба WASHL05



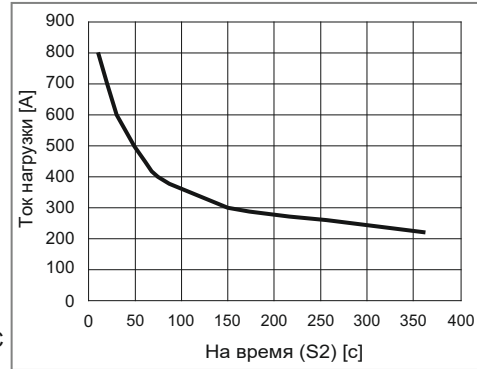
Силовой кабель

Код заказа	L (мм)	A (мм²)	D1 (мм)	D2 (мм)	H (мм)
M47SK000A	130	10	6	8	1,5
M47SK000B	130	2	6	5	1,5
M47SK000C	130	16	8	8	2
M47SK000D	130	2	8	5	1,5
M47SK000E	130	25	10	8	2
M47SK000F	130	2	10	Клемма 6,3 мм	1,5

ОПЦИИ ДВИГАТЕЛЕЙ ПОСТОЯННОГО ТОКА



Типичная производительность агрегата с периодическим режимом работы в + 25°C, используемый кабель (L=0,6 м) (33,6 mm²).
 Время включения в зависимости от тока нагрузки достигает температуры 90°C.

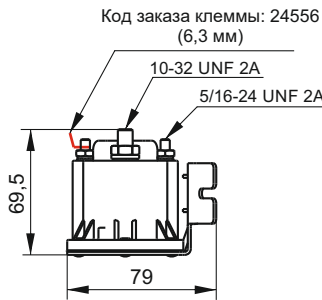


Пусковое реле 150А
 для двигателей Ø80 - Ø114

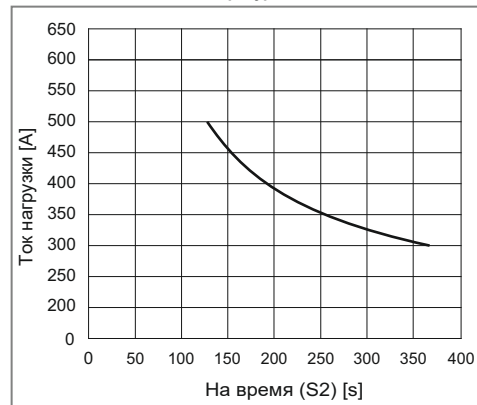
Вес: 0,38кг
 Степень защиты: IP67
 Максимальное потребление тока: 2А при 12VDC, 1А при 24VDC, 0,5А при 48VDC
 Стандартный температурный диапазон: -40°C to +82°C
 Резьба на полюсных шпильках: 2 x 10-32 UNF 2A; 2 x 5/16-24 UNF 2A
 UL пусковые реле доступны по запросу
 * на резистивной нагрузке

Номинал. ток	Пиковый ток (3 мс) *	Код заказа
150А	800А	M47TC0001 (12V DC) M47TC0002 (24V DC) M47TC0004 (48V DC)

Пусковые реле	M47TC0001 12V DC	M47TC0002 24V DC	M47TC0004 48V DC
Макс. устойчивый рабочий цикл (S3)	25%	25%	25%
Макс. время вкл. (S2) при 150А	6 мин	6 мин	6 мин
Напряжения втяг.	7,6 V	15,5 V	33 V
Удерж. мин. напр.	3,5 V	7,0 V	14 V
Сопротивление [Ом]	5,7 Ω	20,1 Ω	86 Ω



Типичная производительность агрегата с периодическим режимом работы в + 25°C, используемый кабель (L=0,6 м) (33,6 mm²).
 Время включения в зависимости от тока нагрузки достигает температуры 110°C.



Пусковое реле 300А
 для двигателей Ø125 и 151

Вес: 0,39 кг
 Степень защиты: IP67
 Максимальное потребление тока: 2А при 12VDC, 1А при 24VDC
 Стандартный температурный диапазон: -40°C to +85°C
 Резьба на полюсных шпильках: 2 x 10-32 UNF 2A; 2 x 5/16-24 UNF 2A
 UL пусковые реле доступны по запросу
 *на резистивной нагрузке

Номинал. ток	Пиковый ток (3 мс) *	Код заказа
300А	1000А	MASRH00001 (12V DC) MASRH00002 (24V DC)

Пусковые реле	MASRH00001 12V DC	MASRH0002 24V DC
Макс. устойчивый рабочий цикл (S3)	25%	25%
Макс. время вкл.(S2) при 150А	6 мин	6 мин
Напряжения втяг.	8,5 V	15 V
Удерж. мин. напр.	4,5 V	7,0 V
Сопротивление [Ом]	5,37 Ω	20,1 Ω

Рекомендуемое рабочее положение: горизонтальное или вертикальное, шестью вверх.
 Все испытания проведены при температуре окружающей среды 25 °С.

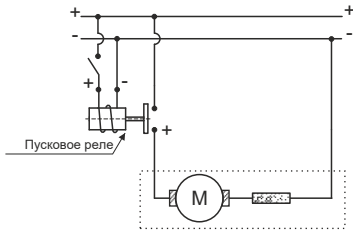
SECTION A



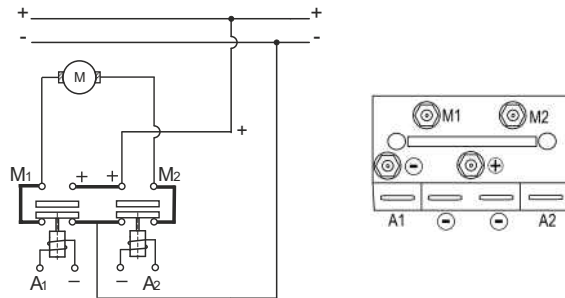
ВЫБОР ДВИГАТЕЛЯ ПОСТОЯННОГО ТОКА И СХЕМА ЭЛЕКТРИЧЕСКОГО ПОДКЛЮЧЕНИЯ

Схема электрического подключения

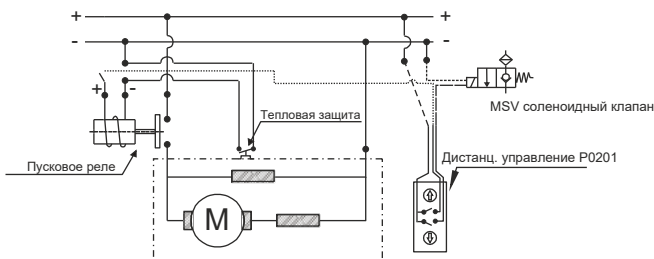
M47*C000*



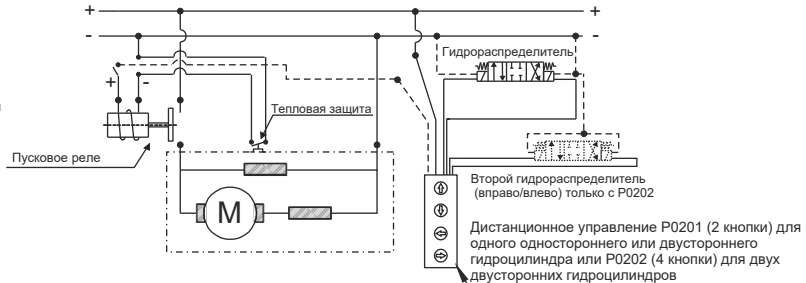
M47NB000*



Цилиндр одностороннего действия



Цилиндр двустороннего действия



Выбор двигателей постоянного тока

Выбор двигателя постоянного тока является важным шагом для правильного определения блока питания. Необходимое давление, требуемый расход, эксплуатационный коэффициент (или рабочий цикл) должны быть известны до начала выбора двигателя. Обратите внимание, что скорость двигателей постоянного тока непостоянна и зависит от крутящего момента.

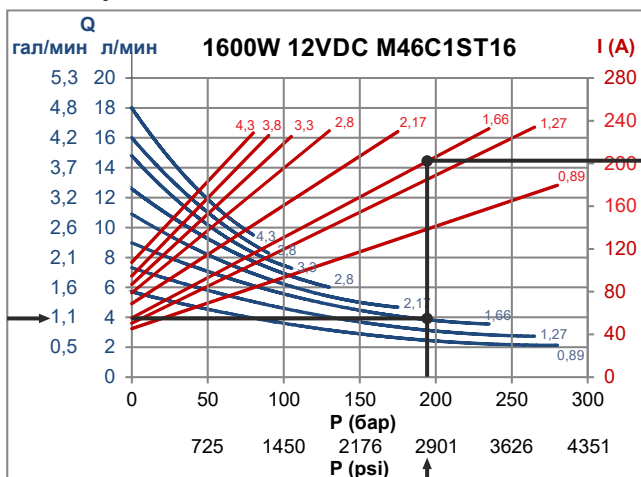
После того, как вы выбрали двигатель, посмотрите на диаграмму производительности двигателя-насоса, доступен ли рабочий объем насоса (синяя кривая) на пересечении требуемых значений давления и расхода. На соответствующей оси «I» (красная кривая) отображается потребляемый ток. Если точка пересечения не совпадает точно с кривой насоса, выберите насос меньшего размера. На диаграмме номинальных характеристик двигателя вы можете легко получить максимально допустимый сервис-фактор: S2, кратковременный режим работы (мин); S3, повторно-кратковременный режим работы (% от общего цикла). Если полученные рабочие значения недостаточны для достижения требуемых характеристик, выберите более мощный двигатель или двигатель с более тяжелым режимом работы и повторите расчет на новых характеристиках двигателя..

Example:

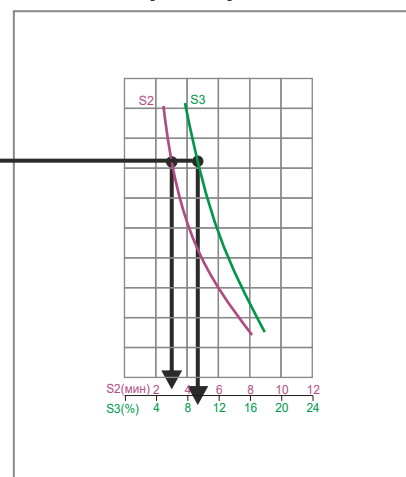
an application requires the following data: flow = 4 l/min, max pressure = 195 bar, duty cycle is unknown.

- проверьте диаграмму двигателя 1,6 кВт 12 В постоянного тока: кривая насоса 1,66 куб. см соответствует пересечению 4 литров в минуту и 195 бар.
- выберите из кривых насос 1,66 см³/об. соответствующая кривая «I» указывает потребляемый ток 200 А при 195 бар..
- спроецируйте по горизонтали ток, потребляемый на диаграмме номинальных характеристик двигателя: двигатель постоянного тока может работать максимум 3 минуты (S2), а S3 составляет около 9% от общего цикла, т. е. после 3 минут работы двигатель должен остать не менее 30 минут.
- Общее время цикла рассчитывается путем сложения рабочего времени и времени простоя (9% рабочего времени плюс 91% времени простоя), в данном случае 33 мин. Если этот рабочий цикл не подходит для нашего приложения, мы должны выбрать двигатель постоянного тока с большей мощностью или с более высоким режимом работы и снова проверить соответствующую схему.

Производительность насос-двигатель



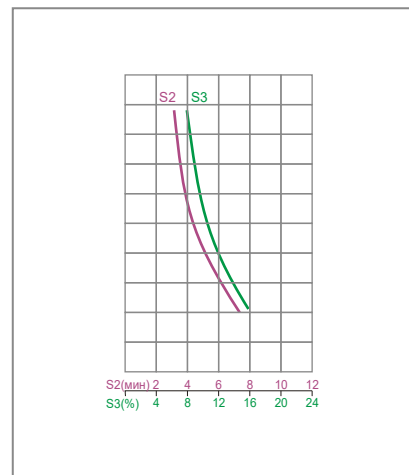
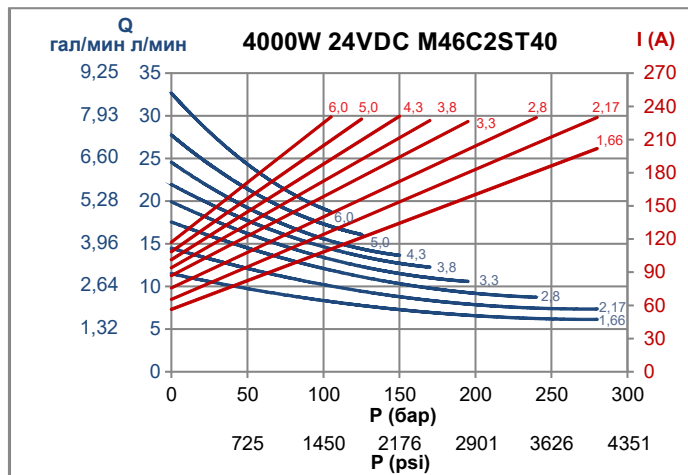
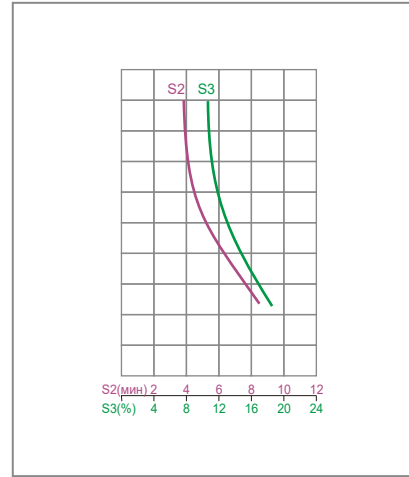
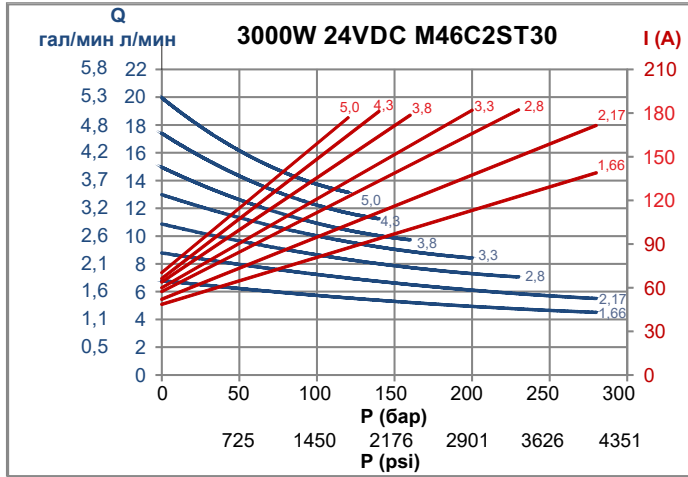
Номинальные характеристики двигателя



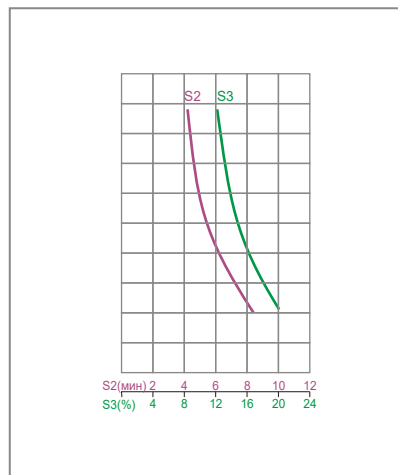
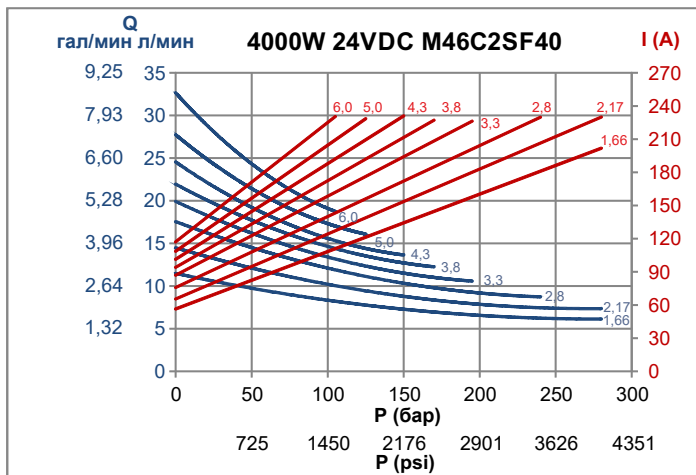
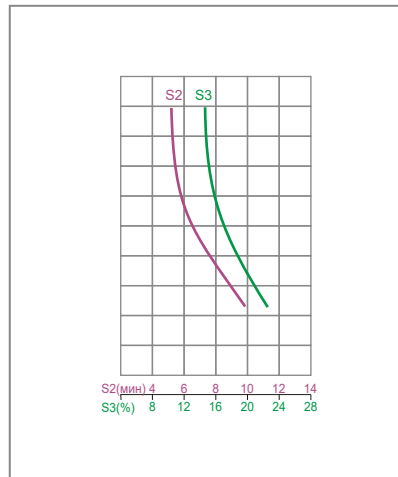
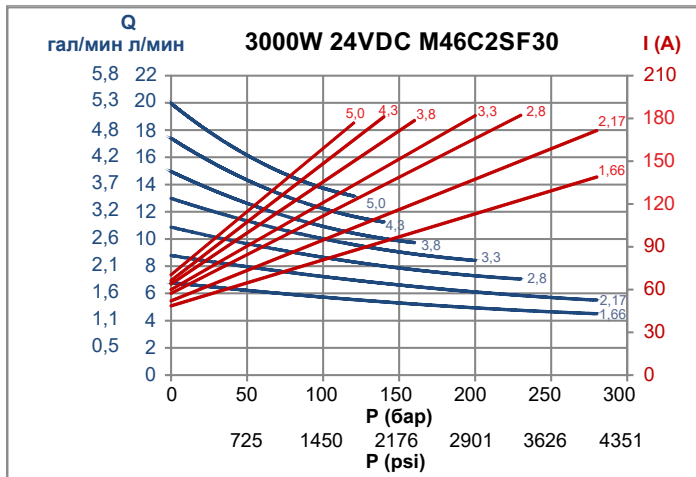
SECTION A



ДВИГАТЕЛИ ПОСТОЯННОГО ТОКА Ø125 ДИАГРАММЫ



ДВИГАТЕЛИ ПОСТОЯННОГО ТОКА Ø125 ДИАГРАММЫ



Испытания проводились при подаче выпрямленного тока при номинальном напряжении двигателя (измеренном на клеммах подключения двигателя) и масле ISO VG46 при 40°C.