

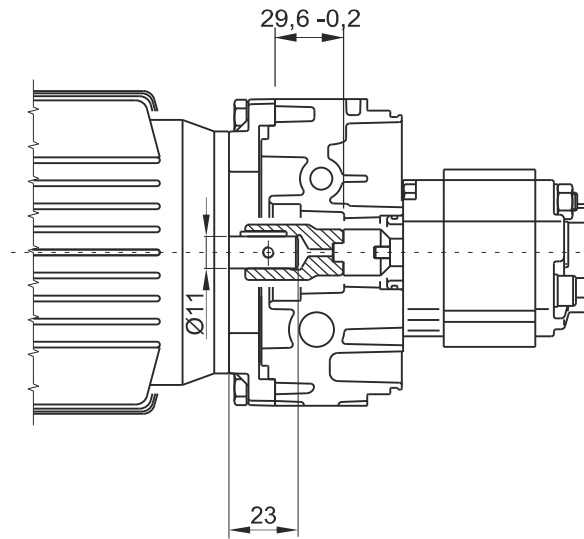
# SECTION A



## MOUNTING KIT FOR FRAME 63 B14 IEC MOTORS

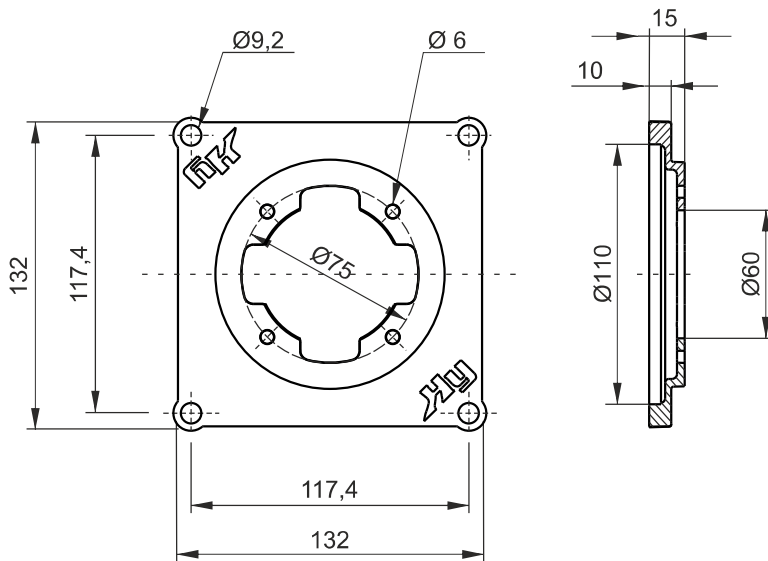


Kit weight: 0,26 Kg



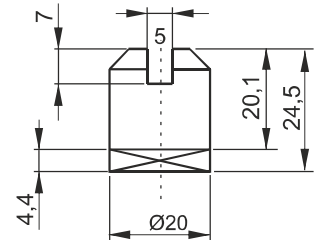
### Adaptor flange

Adaptor flange **F27010011** Weight: 0,16 Kg

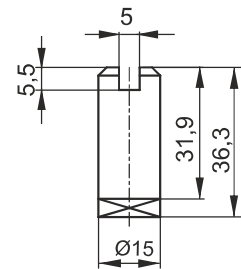


### Couplings

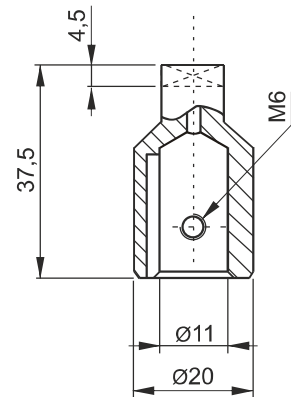
Pump side (group1) **E36100000** Weight: 0,05 Kg



Pump side (group0) **E36100006** Weight: 0,04 Kg



Motor side **M36100011**



Description	Assembly code*	Spare part code
B14 63 motor side half-coupling	<b>XB14 63</b> -0 (gr.0) -1 (gr.1)	<b>M36100011</b>
B14 pump side half-coupling		<b>E36100006 (gr.0)</b> <b>E36100000 (gr.1)</b>
B14 63 adaptor flange		<b>F27010011</b>

\* Note: The coupling+flange kit is already included when specifying a B14 motor in PPC assembly code. XB14 63 code has to be indicated only when ordering PPC with no motor but with coupling+flange kit.

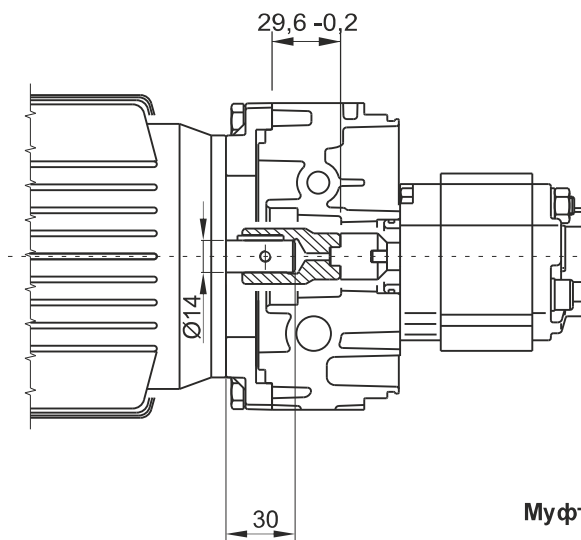
For increased IP protection degree with B14 flanges you can add the optional bracket code MP001.

**Attention!** When assembling frame 63 B14 motors with XB14 flange+couplings kit, please respect positioning tolerances as per top drawing. Failure to do so can cause malfunctioning or component failure.

**МОНТАЖНЫЙ КОМПЛЕКТ ДЛЯ ЭЛ. ДВИГАТЕЛЕЙ ТИПОРАЗМЕР 71 В14 IEC**



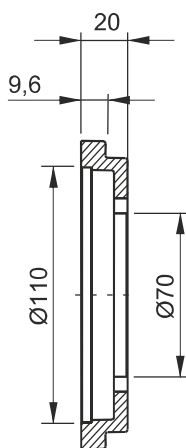
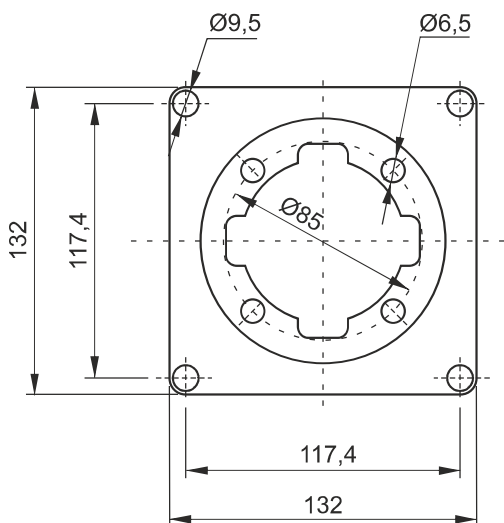
Вес комплекта: 0,32 кг



**Переходной фланец**

Код **F27010001**

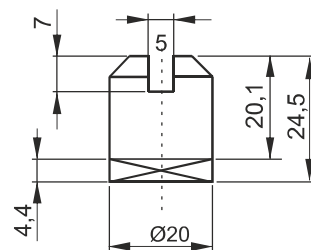
Вес: 0,18 кг



**Муфты**

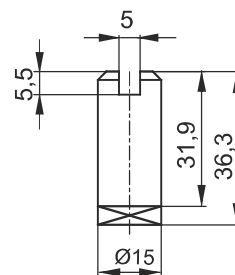
Сторона насоса (группа 1) **E36100000**

Вес: 0,05 кг



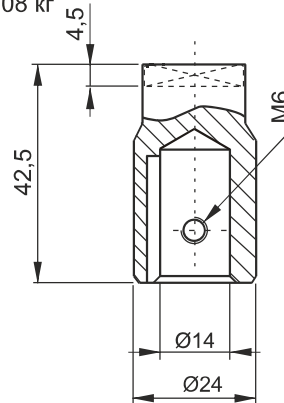
Сторона насоса (группа 0) **E36100006**

Вес: 0,04 кг



Сторона эл.двигателя **E36100001**

Вес: 0,08 кг



Описание	Код комплекта*	Код детали
В14 71 муфта сторона эл.двиг	<b>XB14 71</b> -0 (гр.0) -1 (гр.1)	<b>E36100001</b>
В14 муфта сторона насоса		<b>E36100006 (гр.0)</b> <b>E36100000 (гр.1)</b>
В14 71 переходной фланец		<b>F27010001</b>

\* Примечание. Комплект муфта+фланец уже включен при указании двигателя В14 в коде сборки PPC. Код XB14 71 необходимо указывать только при заказе PPC без двигателя, но с комплектом муфта+фланец.

Для повышения степени защиты IP с фланцами В14 вы можете добавить дополнительный код кронштейна MP001.

Внимание! При сборке двигателей типоразмера 71 В14 с комплектом фланцев XB14 и муфт соблюдайте допуски на размещение согласно верхнему чертежу. Невыполнение этого требования может привести к неправильной работе или отказу компонентов.

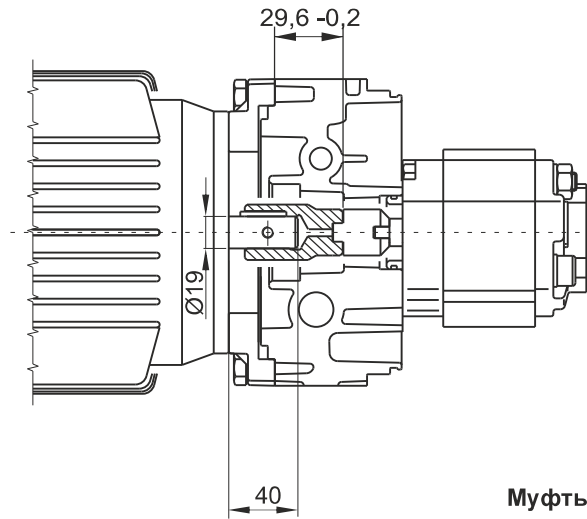
# SECTION A



## МОНТАЖНЫЙ КОМПЛЕКТ ДЛЯ ЭЛ. ДВИГАТЕЛЕЙ ТИПОРАЗМЕР 80 В14 IEC



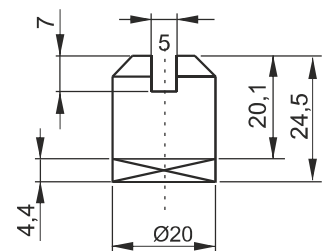
Вес комплекта: 0,36 кг



**Муфты**

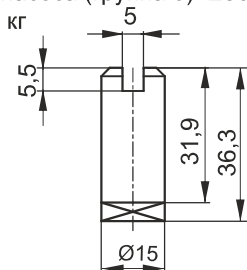
Сторона насоса (группа1) **E36100000**

Вес: 0,05 кг



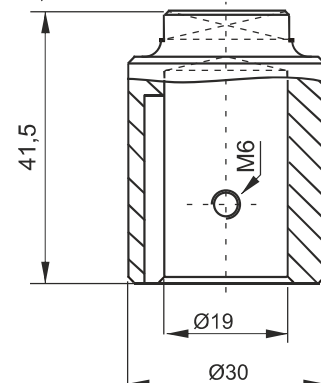
Сторона насоса (группа 0) **E36100006**

Вес: 0,04 кг



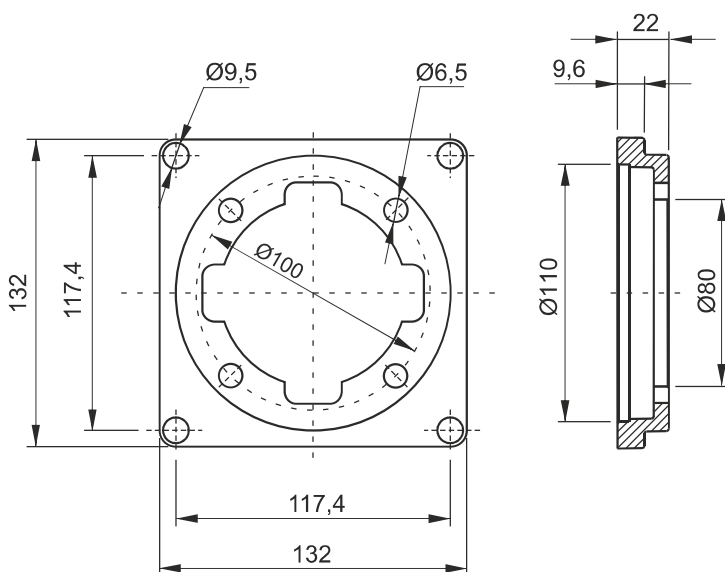
Сторона эл. двигателя **E36100002**

Вес: 0,12 кг



**Переходной фланец**

Код **F27010002** Вес: 0,21 кг



Описание	Код комплекта*	Код детали
В14 80 сторона эл. двигателя	<b>XВ14 80 -0</b> (гр.0) <b>-1</b> (гр.1)	<b>E36100002</b>
В14 сторона насоса		<b>E36100006</b> (гр.0) <b>E36100000</b> (гр.1)
В14 80 переходной фланец		<b>F27010002</b>

\* Примечание. Комплект муфта+фланец уже включен при указании двигателя В14 в коде сборки PPC. Код XВ14 80 необходимо указывать только при заказе PPC без двигателя, но с комплектом муфта+фланец.

Для повышения степени защиты IP с фланцами В14 вы можете добавить дополнительный код кронштейна MP001.

Внимание! При сборке двигателей типоразмера 80 В14 с комплектом фланцев XВ14 и муфт соблюдайте допуски на размещение согласно верхнему чертежу. Невыполнение этого требования может привести к неправильной работе или отказу компонентов.



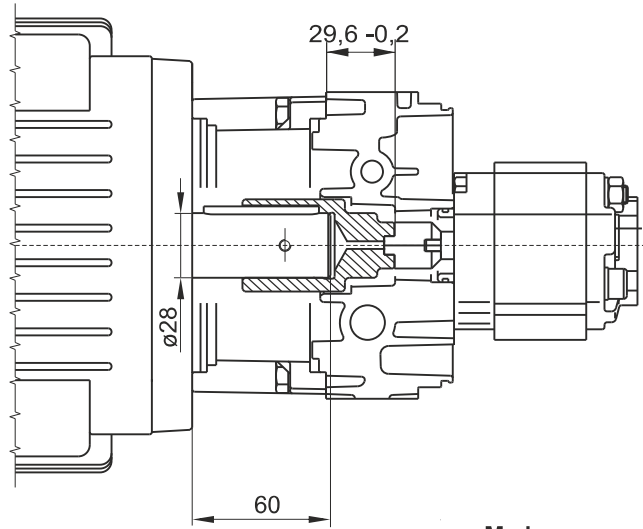
# SECTION A



## МОНТАЖНЫЙ КОМПЛЕКТ ДЛЯ ЭЛ. ДВИГАТЕЛЕЙ ТИПОРАЗМЕР В14 IEC 100/112



Вес комплекта: 0,99 кг

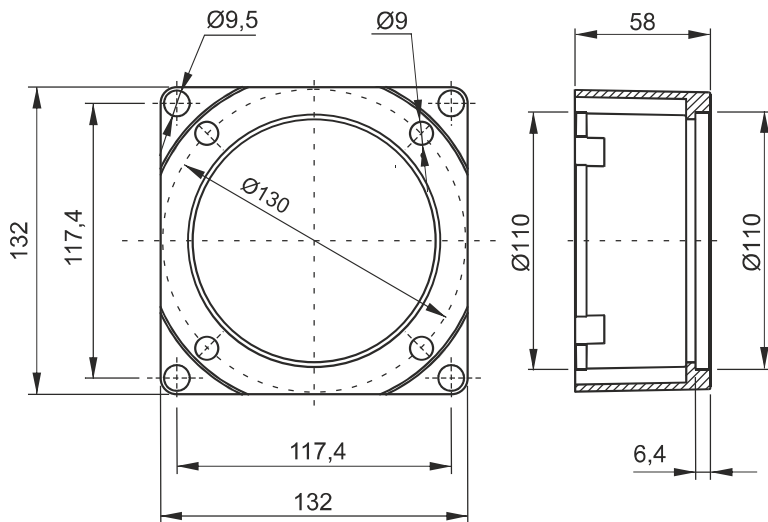


Муфты

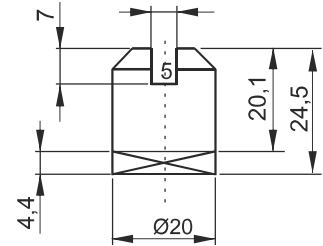
Сторона насоса **E36100000**

Переходной фланец

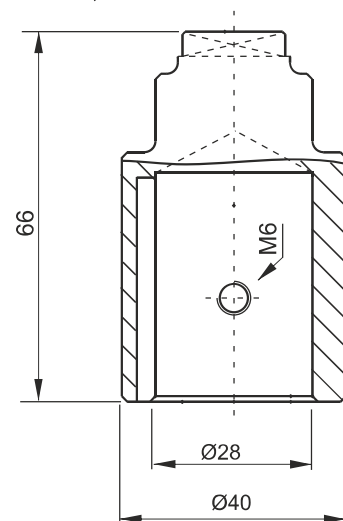
Код **F27010004** Вес: 0,66 кг



Вес: 0,05 кг



Сторона эл. двигателя **E36100004**  
Вес: 0,31 кг



Описание	Код комплекта*	Код детали
В14 100 сторона эл. двигателя	XB14 100-1	<b>E36100004</b>
В14 сторона насоса		<b>E36100000</b>
В14 100 переходной фланец		<b>F27010004</b>

\* Примечание. Комплект муфта+фланец уже включен при указании двигателя В14 в коде сборки PPC. Код XB14 90 необходимо указывать только при заказе PPC без двигателя, но с комплектом муфта+фланец.

Для повышения степени защиты IP с фланцами В14 вы можете добавить дополнительный код кронштейна MP001.

Внимание! При сборке двигателей типоразмера 100 В14 с фланцем XB14 + комплектом муфт соблюдайте допуски на размещение согласно верхнему чертежу. Невыполнение этого требования может привести к неправильной работе или отказу компонентов.