

## ЦЕНТРАЛЬНЫЕ БЛОКИ MICRO (МАНИФОЛДЫ).

Единый **универсальный литой алюминиевый центральный блок** в 3 различных исполнениях является основной частью для реализации всех силовых агрегатов в промышленных, мобильных и морских областях. Он отличается **максимальной интеграцией и гибкостью** на рынке, внутри можно установить **до семи устройств**, а также широкий выбор блоков коллекторов, которые можно подсоединять к клапанам картриджного типа или клапанам NG3.

Монтажные отверстия для фитингов РВД или внешними доп. коллекторами унифицированы. Порты Р и Т для РВД фитингов имеют размер 1/4 дюйма BSP (международный стандарт) или 9/16-18UNF (SAE06) для американского стандартного исполнения под заказ.



Боковые полости соответствуют стандарту **SAE08** (3/4-16UNF), за исключением главного обратного клапана (5/8-18UNF) и главного предохранительного клапана (M14).

**Монтажные размеры** к бакам и двигателям **унифицированы**. Все пластиковые или стальные резервуары имеют одинаковый посадочный размер и могут быть легко заменены. Все двигатели переменного или постоянного тока можно легко установить либо на центральный коллектор, либо через переходные фланцы (стандартные двигатели B14 IEC).

**Стандартные шестеренные насосы имеют вращение по часовой стрелке (наш стандарт)**, против часовой стрелки или двунаправленном вращении хвостовика.

Максимальный расход составляет 6 л/мин при низком перепаде давления, а максимальная мощность двигателя составляет 2,2 кВт, что значительно выше среднего показателя других альтернативных продуктов на рынке.

### ВОПРОСЫ И ОТВЕТЫ

#### Какое исполнение микроцентрального коллектора выбрать?

Тип MB наиболее широко применяется в схемах одностороннего или двустороннего действия. Исполнение M4 рекомендуется для компактных и экономичных контуров двойного действия с одним цилиндром, в то время как MR предназначен для двунаправленного насоса и может включать в себя двойной предохранительный клапан, обратные клапаны с двойным пилотным управлением, а также дополнительный обратный клапан с пилотным управлением для обеспечения правильной работы контуров дифференциального цилиндра. (этот дополнительный клапан сбрасывает избыточный обратный поток со стороны поршня цилиндра).

#### Нужны ли мне специальные инструменты для сборки компонентов центрального коллектора?

Нет. Все клапаны винчимаемого типа и представляют собой цельную конструкцию (отсутствие незатянутых гаек, шайб, пружин и т. д., которые трудно собрать и разобрать). Компоненты легко собираются с помощью простых ручных инструментов и шестигранных ключей.

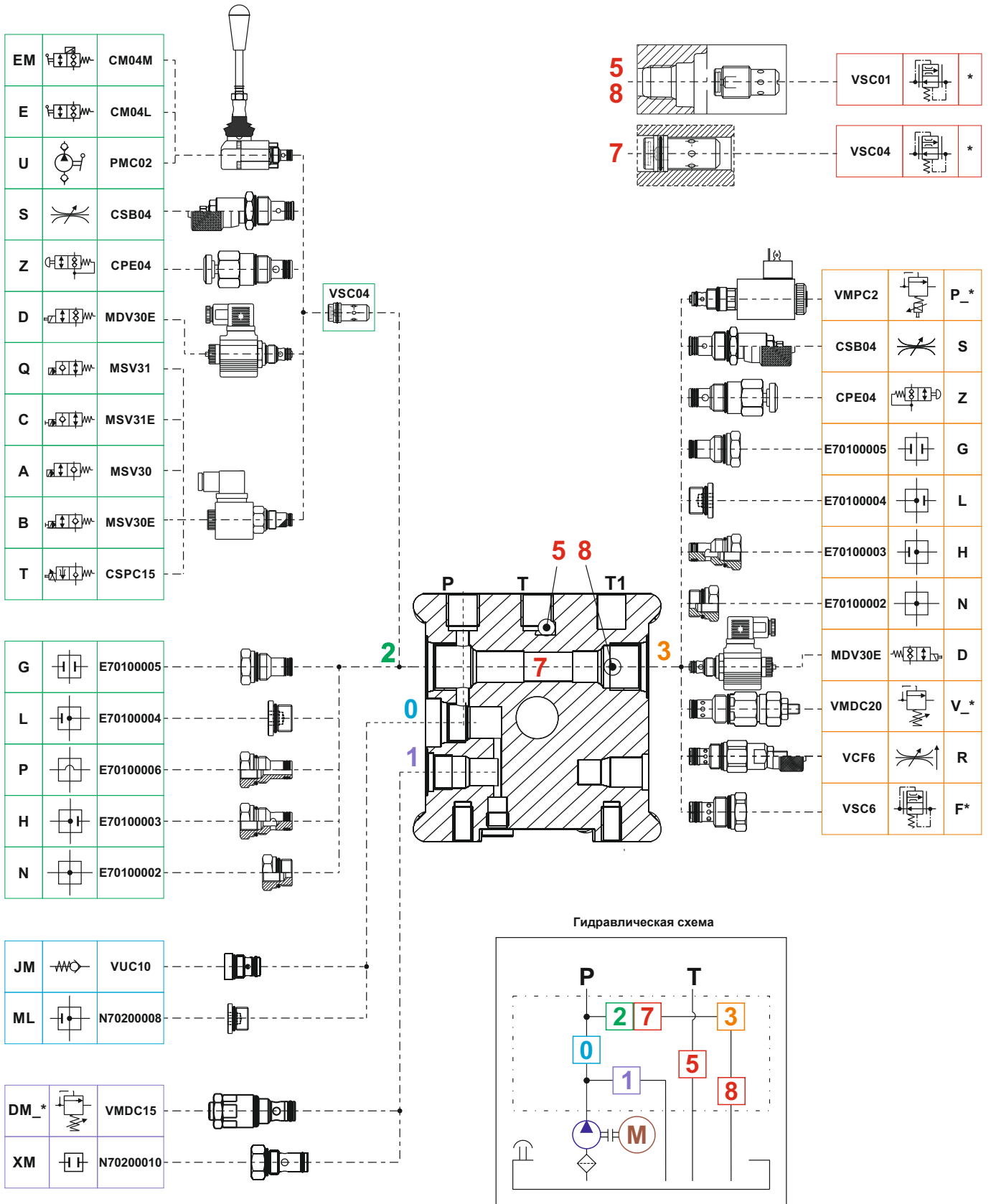
#### Доступен ли центральный коллектор в качестве отдельного компонента?

Да. Мы можем поставлять либо полностью собранные и протестированные блоки питания, либо комплекты отдельных компонентов, которые могут храниться на складе у наших дистрибьюторов по всему миру и легко собираться для быстрого и эффективного удовлетворения спроса на местном рынке. Центральные коллекторы и основные другие компоненты проходят 100% испытания, даже если они поставляются отдельно.

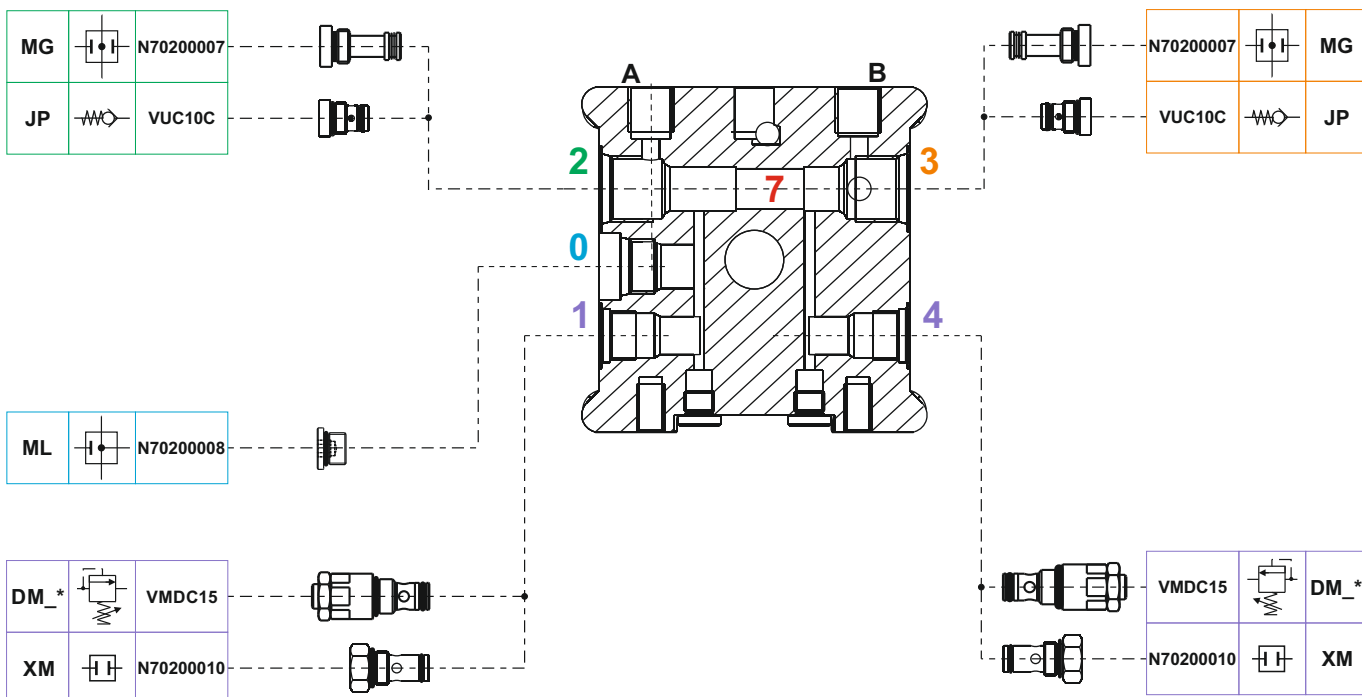
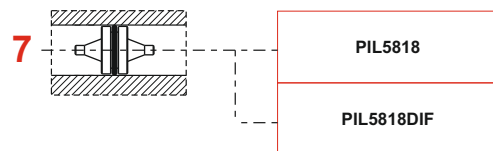
# SECTION B



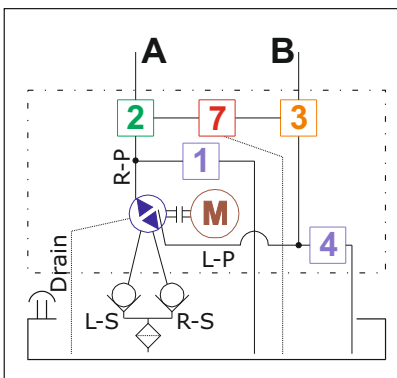
## ЦЕНТРАЛЬНЫЙ КОЛЛЕКТОР MICRO ИСПОЛНЕНИЕ «МВ» КОМБИНАЦИИ КЛАПАНОВ



**ЦЕНТРАЛЬНЫЙ КОЛЛЕКТОР MICRO, ИСПОЛНЕНИЕ «MR» КОМБИНАЦИИ КЛАПАНОВ**



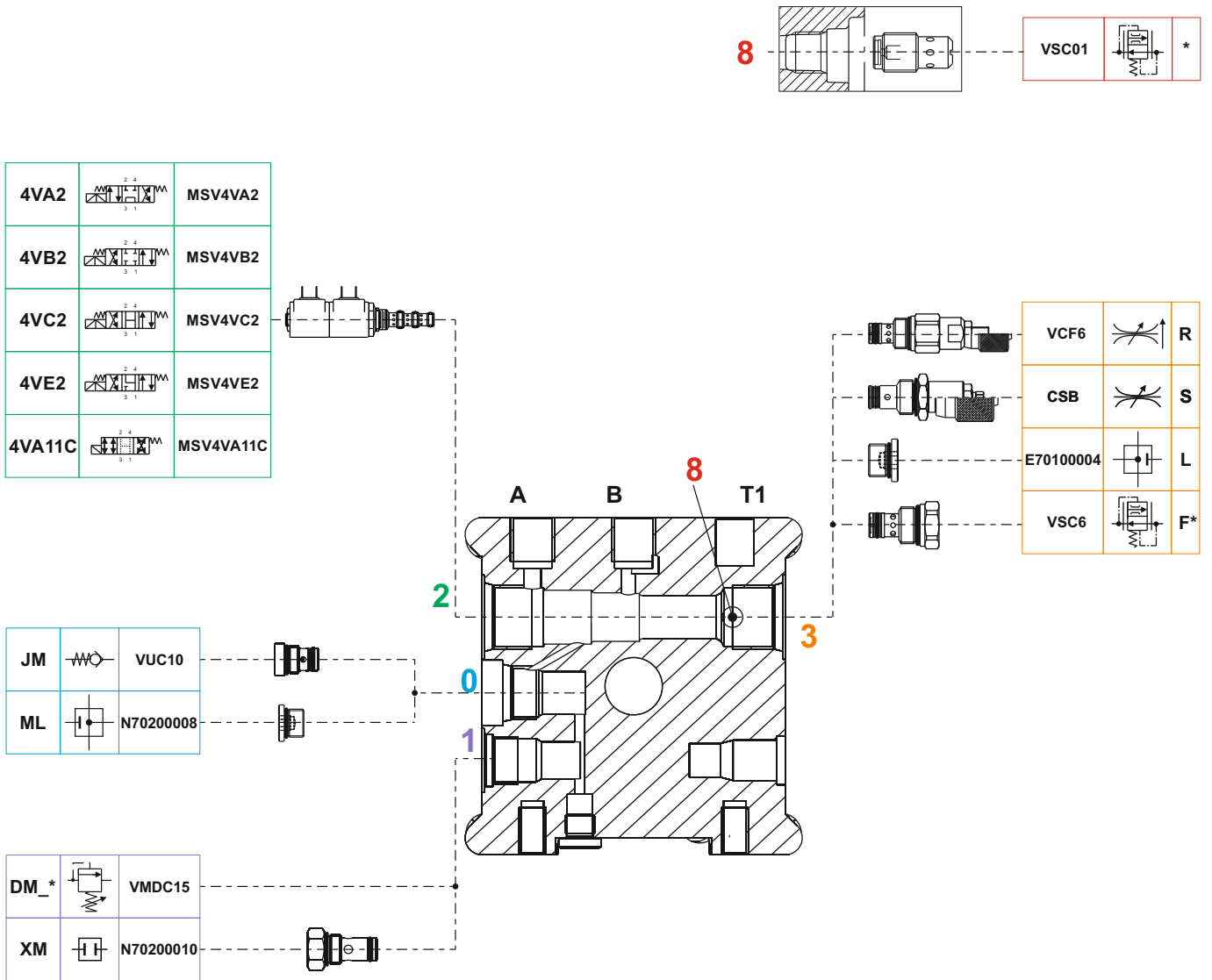
Гидравлическая схема



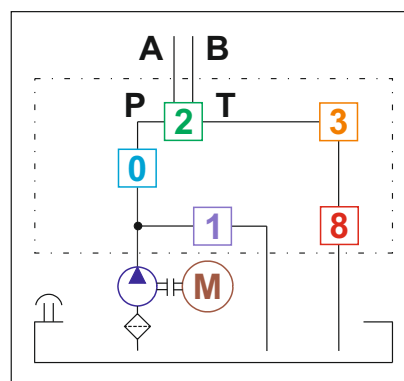
# SECTION B



## ЦЕНТРАЛЬНЫЙ КОЛЛЕКТОР MICRO «M4» ИСПОЛНЕНИЕ КОМБИНАЦИИ КЛАПАНОВ

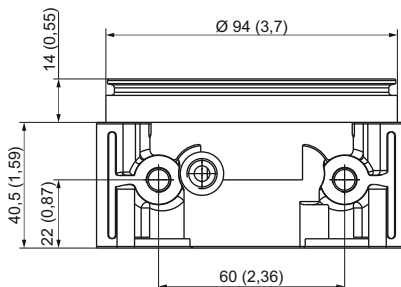


Гидравлическая схема



ГАБАРИТНЫЕ РАЗМЕРЫ ЦЕНТРАЛЬНОГО КОЛЛЕКТОРА MICRO

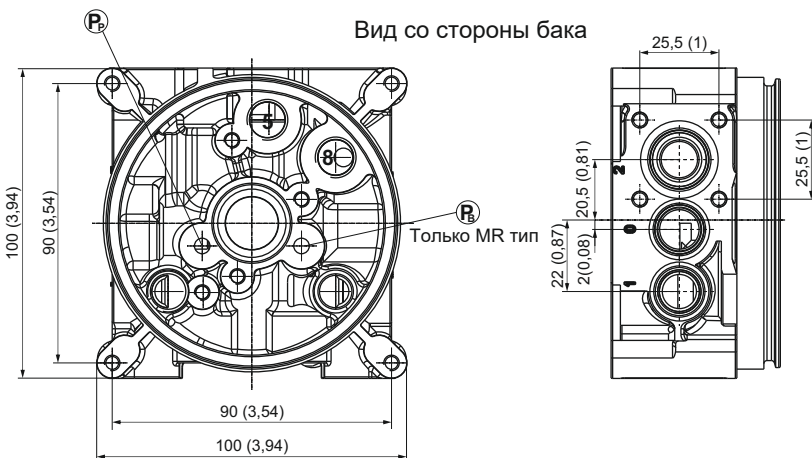
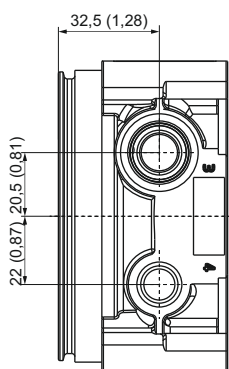
Тип	Код заказа
MB	E60102031
MR	E60102032
M4	E60102033
MBUS	E60102031US
MRUS	E60102032US
M4US	E60102033US



Вес: 0,60 кг (1,32 фунт)

**Заметка:**

- коды, заканчивающиеся на US, предназначены для американского рынка и имеют выходные порты 9/16-18 UNF (SAE06).
- все размеры в мм и (дюймах)



Полости	Резьбы
1, 4 (MR тип)	M14x1 (клапан давления)
0	5/8-18 UNF
2, 3	3/4-16 UNF (SAE 08) 5/8-18 UNF (MR тип)
P-T, A-B, T1 (резьба по запросу)	1/4 BSP 9/16-18 UNF (US тип)
5, 8	1/4 BSP
Внешнее крепление к блоку	2 шт M8 винты
Крепление бака	4 болты M5x10
Крепление AC двигателя	4 болта M6x20
Крепление DC двигателя	2 болта M6x14 или M6 шпилька
Крепление насоса	2 болта M5x** (см. длину насоса в таблицах)
Крепление для ножки	2 болта M8x16 5/16-24UNF (US тип)
PMC ручной насос/CM клапан	4 болты M5x45

