

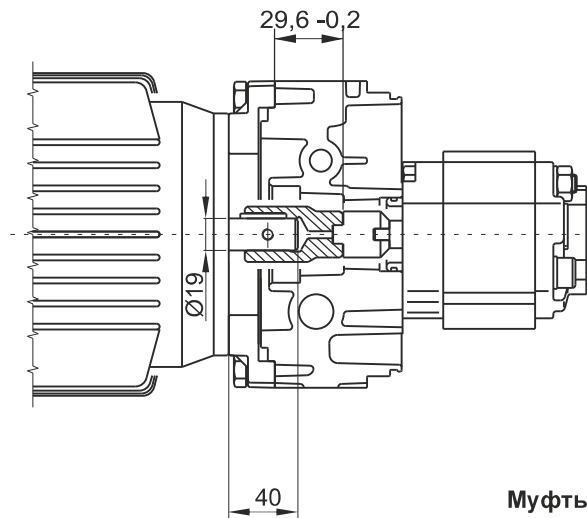
SECTION A



МОНТАЖНЫЙ КОМПЛЕКТ ДЛЯ ЭЛ. ДВИГАТЕЛЕЙ ТИПОРАЗМЕР 80 В14 IEC

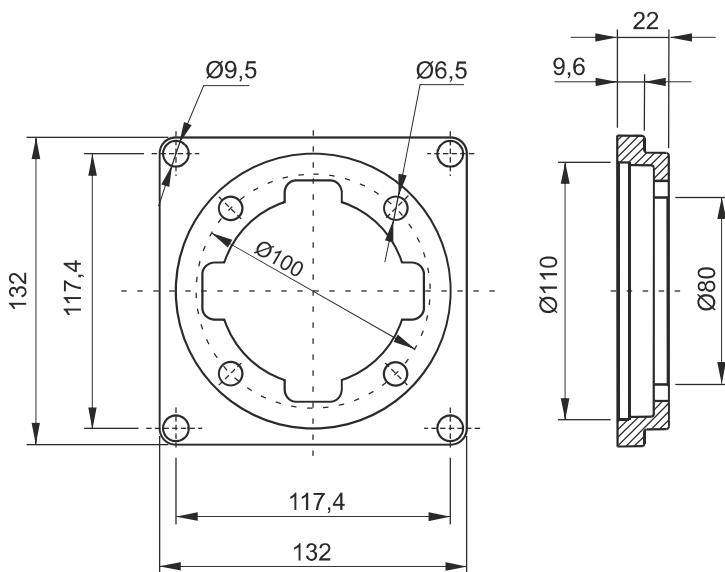


Вес комплекта: 0,36 кг



Переходной фланец

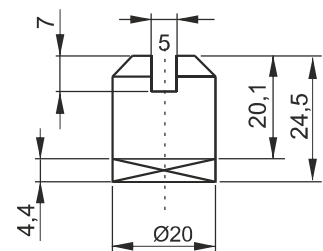
Код **F27010002** Вес: 0,21 кг



Муфты

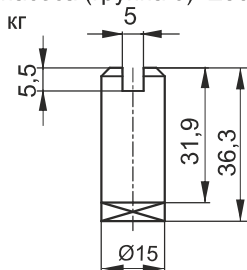
Сторона насоса (группа1) **E36100000**

Вес: 0,05 кг



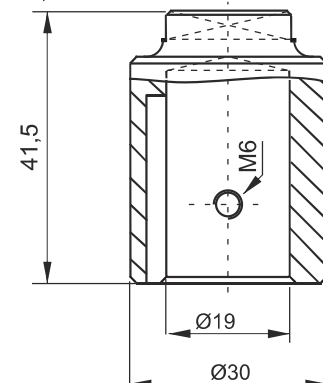
Сторона насоса (группа 0) **E36100006**

Вес: 0,04 кг



Сторона эл. двигателя **E36100002**

Вес: 0,12 кг



Описание	Код комплекта*	Код детали
В14 80 сторона эл. двигателя	XВ14 80 -0 (гр.0) -1 (гр.1)	E36100002
В14 сторона насоса		E36100006 (гр.0) E36100000 (гр.1)
В14 80 переходной фланец		F27010002

* Примечание. Комплект муфта+фланец уже включен при указании двигателя В14 в коде сборки PPC. Код XВ14 80 необходимо указывать только при заказе PPC без двигателя, но с комплектом муфта+фланец.

Для повышения степени защиты IP с фланцами В14 вы можете добавить дополнительный код кронштейна МР001.

Внимание! При сборке двигателей типоразмера 80 В14 с комплектом фланцев XВ14 и муфт соблюдайте допуски на размещение согласно верхнему чертежу. Невыполнение этого требования может привести к неправильной работе или отказу компонентов.