

МОНТАЖНЫЙ КОМПЛЕКТ ДЛЯ ЭЛ. ДВИГАТЕЛЕЙ ТИПОРАЗМЕР 100/112 В14 ИЕС С ЭЛАСТИЧНЫМ ЭЛЕМЕНТОМ

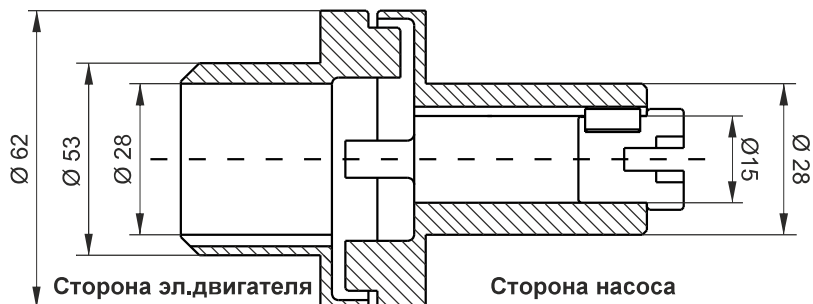


NEW

Вес всего комплекта: 1,9 кг

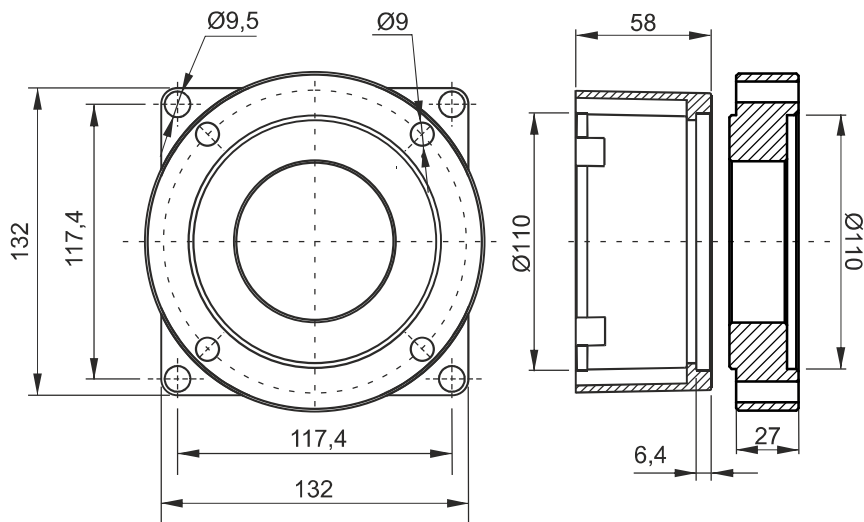
Комплект муфт с эластичным элементом

Код **T54001100** Вес: 0,36 кг



Переходной фланец

Код **FTE270100** Вес: 1,54 кг



Описание	Код комплекта*	Код детали
Комплект муфт с эласт. элем.	XB14E 100	T54001100
В14 переходной фланец		FTE270100

* Примечание. Комплект муфта+фланец уже включен при указании двигателя В14 в коде сборки PPC. Код XB14E 100 необходимо указывать только при заказе PPC без двигателя, но с комплектом муфта+фланец. Для повышения степени защиты IP с фланцами В14 вы можете добавить дополнительный код кронштейна MP001. Другие муфты для разных сторон двигателя доступны по запросу.

Внимание! При сборке двигателей типоразмера В14 с комплектом фланца XB14 и муфты соблюдайте допуски на размещение согласно верхнему чертежу. Невыполнение этого требования может привести к неправильной работе или отказу компонентов.