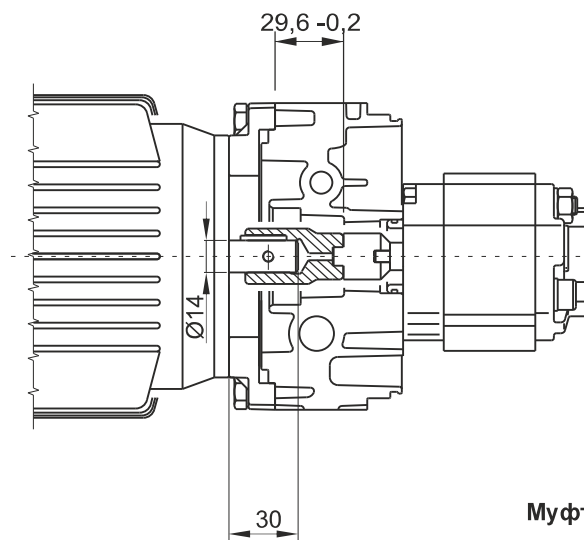


МОНТАЖНЫЙ КОМПЛЕКТ ДЛЯ ДВИГАТЕЛЕЙ ТИПОРАЗМЕР 71 В14 IЕС



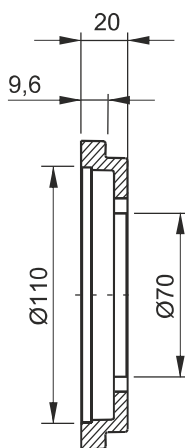
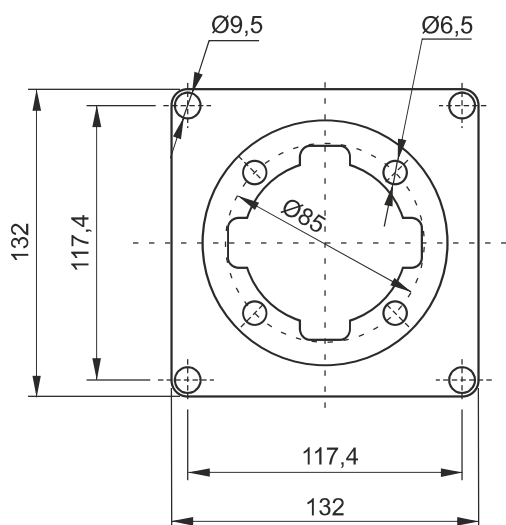
Вес комплекта: 0,32 кг



Переходной фланец

Код **F27010001**

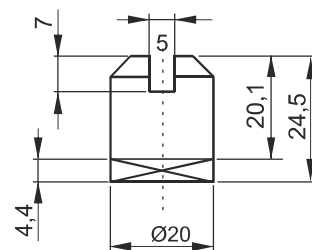
Вес: 0,18 кг



Муфты

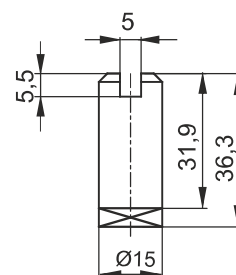
Сторона насоса (группа 1) **E36100000**

Вес: 0,05 кг



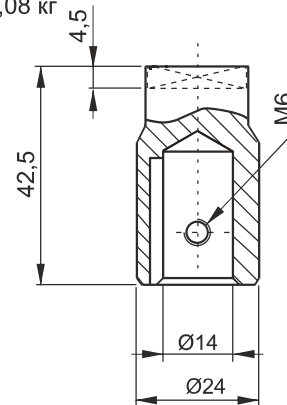
Сторона насоса (группа 0) **E36100006**

Вес: 0,04 кг



Сторона эл.двигателя **E36100001**

Вес: 0,08 кг



Описание	Код комплекта*	Код детали
В14 71 муфта сторона эл.двиг	XB14 71 -0 (gr.0) -1 (gr.1)	E36100001
В14 муфта сторона насоса		E36100006 (гр.0) E36100000 (гр.1)
В14 71 переходной фланец		F27010001

* Примечание. Комплект муфта+фланец уже включен при указании двигателя В14 в коде сборки PPC. Код XB14 71 необходимо указывать только при заказе PPC без двигателя, но с комплектом муфта+фланец.

Для повышения степени защиты IP с фланцами В14 вы можете добавить дополнительный код кронштейна MP001.

Внимание! При сборке двигателей типоразмера 71 В14 с комплектом фланцев XB14 и муфт соблюдайте допуски на размещение согласно верхнему чертежу. Невыполнение этого требования может привести к неправильной работе или отказу компонентов.