

## LIVELLI VISIVI CON GUARNIZIONE PLANARE AL SERBATOIO VISUAL LEVEL GAUGES WITH FLAT SEAL ON OIL TANKS

Gli indicatori di livello della serie LGN del tipo con o senza termometro sono costruiti in acciaio o alluminio e vengono forniti con guarnizioni di tenuta in gomma nitrilica antiolio.

Vengono utilizzati esternamente ai serbatoi per olio, carburante, ecc.

Il loro montaggio richiede di eseguire due fori di opportuno diametro "M" nella parete del serbatoio, alla distanza "D" indicata nella tabella sotto riportata.

La versione "T" permette tramite un termometro a bulbo, incorporato nel livello, di seguire l'andamento termico del fluido contenuto nel serbatoio.

the visual level gauges with or without thermometer of the LGN series, are made of steel or aluminium and they are supplied with a Buna-N oil seal.

They are fitted to the exterior of oil and fuel tanks.

Distance "D" stated in the enclosed table, indicates the distance of the fixing holes whose diameter is "M".

A bulb thermometer of the level gauge (Version "T") allows to check the temperature of the fluid in the oil tank.

### CARATTERISTICHE TECNICHE

#### Materiali

Corpo in acciaio (LGN1, LGN2) corpo in alluminio (LGN3), vetro di protezione in "trogamid"

Viti di fissaggio in acciaio zincato

Guarnizione di tenuta in gomma nitrilica

#### Temperatura di esercizio

da -20°C a +80°C

#### Pressione massima di lavoro

1 bar

#### Coppia di serraggio bulloni

4 Nm

#### Termometro

A bulbo incorporato nell'indicatore

#### Scala graduata in °C e in °F

LGN1T da 0°C a +80°C (da 32°F a 176°F)

LGN2T da 0°C a +100°C (da 32°F a 212°F)

LGN3T da 0°C a +100°C (da 32°F a 212°F)

### TECHNICAL CHARACTERISTICS

#### Materials

Steel body and "trogamid" protection glass for LGN1 and LGN2, aluminium for LGN3

Galvanized steel fixing screws

Buna-N oil seal

#### Temperature range

from -20°C to +80°C

#### Max. working pressure

1 bar

#### Torque bolt tightening

4 Nm

#### Thermometer

Bulb self-contained in the indicator

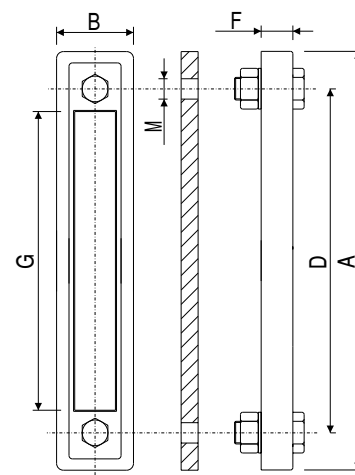
#### Scale in °C and in °F

LGN1T from 0°C to +80°C (from 32°F to 176°F)

LGN2T from 0°C to +100°C (from 32°F to 212°F)

LGN3T from 0°C to +100°C (from 32°F to 212°F)

Tipo Type	Dimensioni / Dimensions (mm)							
	A	B	F	G	D	E	M	
							Ø min.	Ø max.
LGN1	116	39	16	40	76	M10	10,5	11
LGN1T	116	39	16	40	76	M10	10,5	11
LGN1-M12	116	39	16	40	76	M12	12,5	13
LGN1T-M12	116	39	16	40	76	M12	12,5	13
LGN2	177	48	18	127	127	M12	12,5	13
LGN2T	177	48	18	127	127	M12	12,5	13
LGN2-M10	177	48	18	127	127	M10	10,5	11
LGN2T-M10	177	48	18	127	127	M10	10,5	11
LGN3	308	46	16	226	254	M12	12,5	13
LGN3T	308	46	16	226	254	M12	12,5	13



### Esempio codice di ordinazione - Ordering example

