

# SE - DIN 24339

## OBLÒ STANDARD INSPECTION COVERS STANDARD

Costruiti in lega alluminio pressofuso sono realizzati a norme DIN 24339.

Sono disponibili – a richiesta – con foratura fissaggio livelli e/o tappo di scarico.

Sono predisposti per ricevere marchio e nome personalizzati.

Made of die cast aluminium alloy they are according to DIN 24339 standard.

On request they can be pre-drilled for mounting of level gauge and/or drain plug.

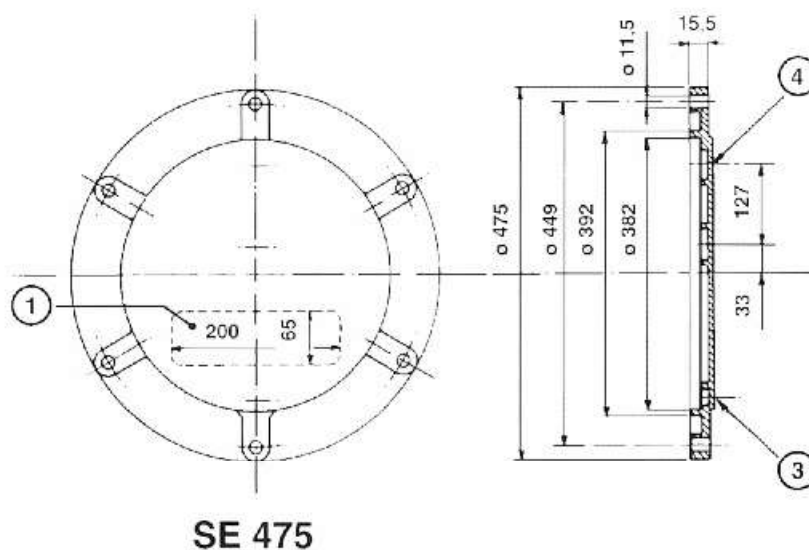
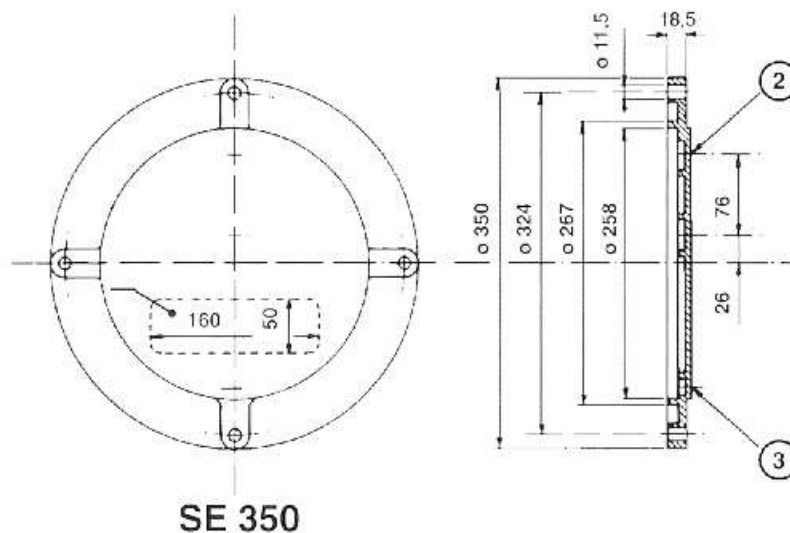
They can accept customer's name and trade mark.

### Guarnizione oblò Inspection cover gasket

Costruita in gomma NBR adotta un efficace profilo di tenuta.

They are made in NBR rubber with highly efficient sealing profile.

Oblò Inspection cover	Guarnizione Gasket
SE 350	G 268 N
SE 475	G 393 N



1 - Spazio per scritta personalizzata  
*Space for customer's name*

2 - N° 2 fori  $\phi$  11 mm per livello olio tipo LG1  
*2 x hole of  $\phi$  11 mm for level gauge*

3 - 1/2" BSP per tappo di scarico  
*1/2" BSP for drain plug*

4 - N° 2 fori  $\phi$  13 mm per livello olio tipo LG2  
*2 x hole of  $\phi$  13 mm for level gauge type LG2*

### Esempio codice di ordinazione - Ordering example

Tipo Type	SE350 <input type="checkbox"/>	—	standard
	SE475 <input type="checkbox"/>	A	con foratura livello predrilled for mounting of level gauge