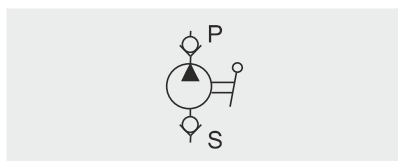
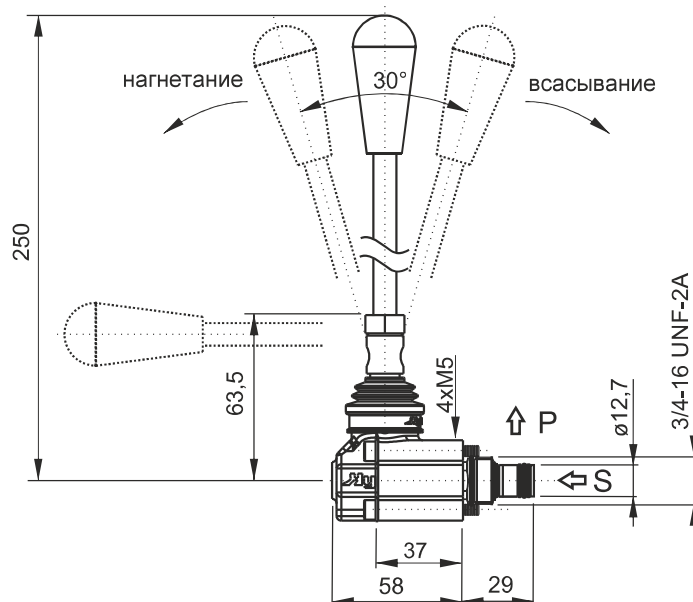


SECTION D



РМС - КАРТРИДЖНЫЙ РУЧНОЙ НАСОС



Основные особенности

Макс давление	180 бар
Макс расход	-
Вес	0,34 кг

Крепежные болты: 4xM5x45 (момент затяжки: 5Нм)
 Момент затяжки насоса: 25 Нм
 Рекомендуемая фильтрация: 25 + 50 мкм
 Температура масла: -30 + + 80 °С

Код заказа

- РМС** — Ручной насос
- 02** — Номинальный размер: 02 = 2 см.куб./ход
- L** — Тип: L=ручка (стандарт)

Опция

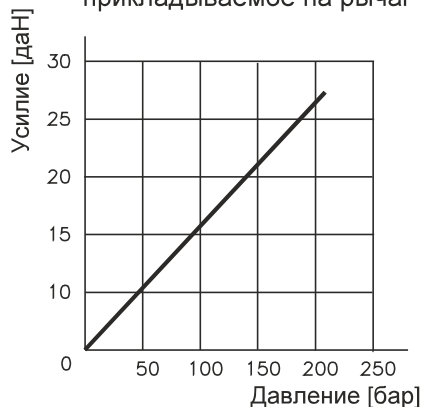
- U**

Монтажные полости

0	1		
2	3	4	
5	6	7	8

Примечание: полости 3, 4 и 6 присутствуют только на центральном коллекторе типа UB.

Усилие (даН)
прикладываемое на рычаг



Примечание. Значения измерены только на клапане (без полости) с вязкостью масла 46 сСт при 50 °С. Падение давления может меняться в зависимости от вязкости и температуры жидкости.